



EH 25



EHD 50



EH 50

I **MANUALE USO E MANUTENZIONE**

GB **OWNER'S MANUAL**

F **MANUEL D'UTILISATION ET D'ENTRETIEN**

D **BETRIEBS- UND WARTUNGSANLEITUNG**

E **MANUAL DE USO Y MANTENIMIENTO**

SK **NÁVOD NA POUŽITIE A ÚDRŽBU**



I**INTRODUZIONE**

Per un corretto impiego del tagliaiepi e per evitare incidenti, non iniziate il lavoro senza aver letto questo manuale con la massima attenzione. Troverete su questo manuale le spiegazioni di funzionamento dei vari componenti e le istruzioni per i necessari controlli e per la manutenzione.

N.B. Le descrizioni e le illustrazioni contenute nel presente manuale si intendono non rigorosamente impegnative. La Ditta si riserva il diritto di apportare eventuali modifiche senza impegnarsi ad aggiornare di volta in volta questo manuale.

GB**INTRODUCTION**

To correctly use the hedgetrimmer and prevent accidents, do not start work without having first carefully read this manual. You will find explanations concerning the operation of the various parts plus instructions for necessary checks and relative maintenance.

Note: Illustrations and specifications in this manual may vary according to Country requirements and are subject to change without notice by the manufacturer.

F**INTRODUCTION**

Pour un emploi correct de la taille-haies et pour éviter les accidents, ne pas commencer le travail sans avoir d'abord lu attentivement le manuel. Vous trouverez les descriptions du fonctionnement des divers composants et les instructions pour les contrôles nécessaires et pour l'entretien.

N.B. Les descriptions et les illustrations contenues dans ce manuel n'engagent pas rigoureusement le constructeur. La société se réserve le droit d'apporter d'éventuelles modifications sans devoir mettre à jour à chaque fois le manuel.

D**EINLEITUNG**

Um richtig mit den Heckenschere umgehen zu können und Unfälle zu vermeiden, lesen Sie diese Broschüre vor Aufnahme der Arbeit gründlich durch. Im Suchverzeichnis finden Sie die Angabe, auf welchen Seiten die Hinweise zur Arbeitsweise der unterschiedlichen Teile und Erklärungen zu den anfallenden Wartungs- und Kontrollarbeiten zu finden sind.

N.B.: Die in dieser Broschüre enthaltenen Beschreibungen und Abbildungen verstehen sich unverbindlich. Der Hersteller behält sich das Recht vor, die Einzel- und Zubehörteile dieses Modells aus technischen oder absatz-bedingten Gründen zu ändern, ohne die Angaben dieser Broschüre jedesmal zu berichtigen.

E**INTRODUCCION**

Para una correcta utilización de el cortasetos y para evitar incidentes, no empiece a trabajar sin haber leído atentamente este manual. Ud. encontrará las explicaciones de funcionamiento de los diferentes componentes y las instrucciones para el control y mantenimiento de el cortasetos.

P.D. Las descripciones contenidas en el presente manual no se consideran rigurosamente obligatorias. La empresa se reserva el derecho de aportar eventuales modificaciones sin obligarse a poner al día este manual.

SK**ÚVOD**

Lees eerst deze gebruiksaanwijzing grondig door alvorens met de heggeschaar te gaan werken. Dit teneinde de heggeschaar op juiste wijze te gebruiken en ongelukken te voorkomen. De inhoudsopgave laat zien waar u uitleg over de verschillende instructies omtrent de afzonderlijke delen en noodzakelijke controles en onderhoudsvorschriften kunt vinden.

PS Illustraties en specificaties in deze gebruiksaanwijzing kunnen variëren van land tot land en kunnen worden gewijzigd, zonder bericht van de fabrikant.

**ATTENZIONE!!!**

Per poter essere utilizzate, le applicazioni tagliaiepi descritte in questo manuale, devono essere accoppiate all'unità motrice; rispettare scrupolosamente gli accoppiamenti indicati nel capitolo ASSEMBLAGGIO a pag. 10. In ogni caso, prima di utilizzare il tagliaiepi / tagliaerba completo, leggere attentamente questo manuale e il manuale dell'unità motrice.

**ACHTUNG!!!**

Um die in diesem Handbuch beschriebenen Heckenschneider einsetzen zu können, müssen diese an die Antriebseinheit gekuppelt werden; halten Sie sich strikt an die im Kapitel MONTAGE auf Seite 11 angegebenen Kupplungen. Auf jeden Fall muss vor Benutzung der kompletten Ausrüstung als Heckenschere / Rasentrimmer sowohl dieses Handbuch als auch das Handbuch der Antriebseinheit aufmerksam durchgelesen werden.

**WARNING!!!**

To make use of the hedgetrimmer applications described in the manual, the attachment must be coupled to the power unit; be certain to follow the coupling instructions given under the ASSEMBLY heading on page 10. In any event, read carefully through this manual and that of the power unit before using the assembled hedgetrimmer / grasscutter.

**ATENCION!!!**

Los cortasetos que se describen en este manual se utilizan exclusivamente acoplados a la unidad motriz. Respete estrictamente los acoplamientos indicados en el capítulo ENSAMBLAJE, pág. 11. En cualquier caso, antes de utilizar el cortasetos / cortacésped completo, lea con atención este manual y también el de la unidad motriz.

**ATTENTION!!!**

Pour pouvoir les utiliser, les modèles des taille-haies décrits dans ce manuel doivent être accouplés à l'unité motrice; respecter impérativement les accouplements indiqués au chapitre ASSEMBLAGE page 10. Dans tous les cas, lire attentivement ce manuel et celui de l'unité motrice avant d'utiliser le taille-haies / coupe-herbe complet.

**POZOR!**

Aby ste mohli používať aplikácie krovinozezu, popísané v tomto návode, musíte ich namontovať na pohonnú jednotku; prísne dodržiavajte spôsoby montáže uvedené v kapitole MONTÁŽ na str. 10. V každom prípade si pred používaním kompletného krovinozezu / kosačky pozorne prečítajte tento návod a návod na obsluhu pohonnej jednotky.

I INDICE

INTRODUZIONE _____	2	TRASPORTO _____	26
NORME DI SICUREZZA _____	4	MANUTENZIONE _____	28
COMPONENTI DEL TAGLIASIEPI _____	8	RIMESSAGGIO _____	32
SPIEGAZIONE SIMBOLI E AVVERTENZE DI SICUREZZA _____	9	DATI TECNICI _____	34
ASSEMBLAGGIO _____	10	DICHIARAZIONE DI CONFORMITÀ _____	36
AVVIAMENTO _____	16	TABELLA DI MANUTENZIONE _____	38
UTILIZZO _____	18	RISOLUZIONE DEI PROBLEMI _____	40
		CERTIFICATO DI GARANZIA _____	42

GB INDEX

INTRODUCTION _____	2	TRANSPORTATION _____	26
SAFETY PRECAUTIONS _____	4	MAINTENANCE _____	28
HEDGE TRIMMERS COMPONENTS _____	8	STORAGE _____	32
EXPLANATION OF SYMBOLS AND SAFETY WARNINGS _____	9	TECHNICAL DATA _____	34
ASSEMBLY _____	10	DECLARATION OF CONFORMITY _____	36
STARTING _____	16	MAINTENANCE CHART _____	38
USE _____	18	TROUBLE SHOOTING CHART _____	40
		WARRENTY CERTIFICATE _____	42

F INDEX

INTRODUCTION _____	2	TRANSPORT _____	26
NORMES DE SECURITE _____	5	ENTRETIEN _____	28
COMPOSANTS DE LE TAILLE-HAIES _____	8	REMISSAGE _____	32
EXPLICATION DES SYMBOLES ET REGLES DE SECURITE _____	9	DONNEES TECHNIQUES _____	34
ASSEMBLAGE _____	10	DECLARATION DE CONFORMITÉ _____	36
MISE EN ROUTE _____	16	TABLEAU D'ENTRETIEN _____	38
UTILISATION _____	18	RÉSOLUTION DES PROBLÈMES _____	40
		CERTIFICAT DE GARANTIE _____	42

D INHALT

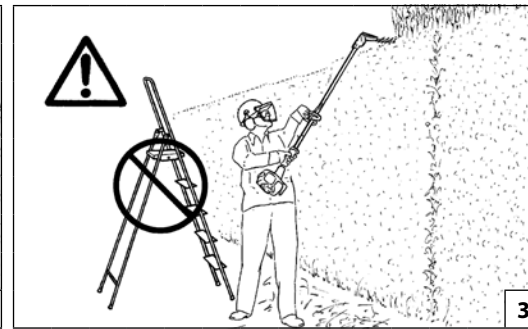
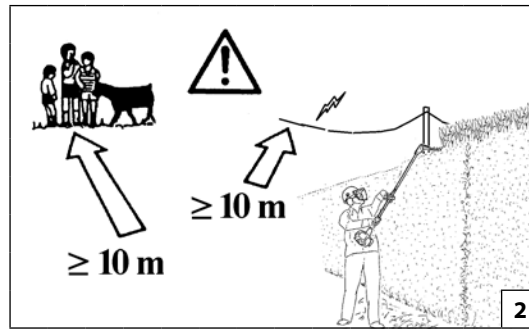
ENLEITUNG _____	2	TRANSPORT _____	27
SICHERHEITSVORKERUNGEN _____	6	INSTANDHAL _____	29
BAUTEILE DER HECKENSCHERE _____	8	LÄNGERUNG _____	33
ERLAUTERUNG DER SYMBOLE-UND SICHERHEITSHINWEISE _____	9	TECHNISCHE ANGABEN _____	34
MONTAGE _____	11	KONFORMITATS-ERKLÄRUNG _____	36
STARTVORGANG _____	17	WARTUNGSTABELLE _____	38
GEBRAUCH _____	19	STÖRUNGSBEHEBUNG _____	40
		GARANTIE-ZERTIFICAT _____	43

E INDICE

INTRODUCCION _____	2	TRANSPORTE _____	27
NORMAS DE SEGURIDAD _____	6	MANTENIMIENTO _____	29
COMPONENTS DE EL CORTASEDO _____	8	ALMACENAJE _____	33
EXPLICACION SIMBOLOS Y ADVERTENCIÁS DE SEGURIDAD _____	9	DATOS TECNICOS _____	34
MONTAJE _____	11	DECLARACION DE CONFORMIDAD _____	36
PUESTA EN MARCHA _____	17	TABLA DE MANTENIMIENTO _____	39
UTILIZACION _____	19	RESOLUCIÓN DE PROBLEMAS _____	41
		CERTIFICADO DE GARANTIA _____	43

SK OBSAH

ÚVOD _____	2	PREPRAVA _____	27
BEZPEČNOSTNÉ PREDPISY _____	7	ÚDRŽBA _____	29
ČASTI KROVINOREZU _____	8	USKLADNENIE _____	33
POPIS SYMBOLOV A BEZPEČNOSTNÉ UPOZORNENIA _____	9	TECHNICKÉ ÚDAJE _____	34
MONTÁŽ _____	11	VYHLÁSENIE O ZHODE _____	36
ŠTARTOVANIE _____	17	TABUĽKA ÚDRŽBY _____	39
POUŽITIE _____	19	RIEŠENIE PROBLÉMOV _____	41
		ZÁRUKA _____	43



Italiano

NORME DI SICUREZZA

⚠ ATTENZIONE - Il tagliasiepi, se ben usato, è uno strumento di lavoro rapido, comodo ed efficace; se usato in modo non corretto o senza le dovute precauzioni potrebbe diventare un attrezzo pericoloso. LA MACCHINA PUÒ CAUSARE GRAVI LESIONI. Perché il vostro lavoro sia sempre piacevole e sicuro, rispettare scrupolosamente le norme di sicurezza riportate qui di seguito e nel corso del manuale.

⚠ ATTENZIONE! – Regolamenti nazionali possono limitare l'uso della macchina.

- 1 - Non utilizzare la macchina prima di essere istruiti in modo specifico sull'uso. L'operatore alla prima esperienza deve esercitarsi prima dell'utilizzo sul campo.
- 2 - Il tagliasiepi deve essere usato solo da persone adulte, in buone condizioni fisiche e a conoscenza delle norme d'uso. Non permettere ai ragazzi di usare il tagliasiepi.
- 3 - Non usare il tagliasiepi in condizioni di affaticamento fisico o sotto l'effetto di alcool, droghe o farmaci (Fig. 1).
- 4 - Non indossare scarpe, bracciali o altro che possa essere preso nella macchina o nelle lame. Usare abiti aderenti con protezione antitaglio.
- 5 - Indossare scarpe protettive antisdrucciolo, guanti, occhiali e cuffia.
- 6 - Non permettere ad altre persone, in particolare bambini, di restare entro il raggio d'azione del tagliasiepi durante l'avviamento o il taglio (Fig. 2).
- 7 - Non iniziare il taglio finché l'area di lavoro non sia completamente pulita e sgombra. Non tagliare in vicinanza di cavi elettrici (Fig. 2).
- 8 - Tagliare sempre in posizione stabile e sicura, specialmente in presenza di scale e sgabelli (Fig. 3).
- 9 - Usare il tagliasiepi solo in luoghi ben ventilati, non utilizzare in atmosfera esplosiva, infiammabile o in ambienti chiusi (Fig. 4).
- 10 - Non toccare le lame o fare manutenzione quando il motore è in moto.
- 11 - Mantenere tutte le etichette con i segnali di pericolo e di sicurezza in perfette condizioni. In caso di danneggiamenti o deterioramenti occorre sostituirle tempestivamente (Vedi pag. 9).

- 12 - Non utilizzare la macchina per usi diversi da quelli indicati dal manuale (vedi pag. 20).
- 13 - Non abbandonare la macchina con il motore acceso.
- 14 - Seguire sempre le nostre istruzioni per le operazioni di manutenzione.
- 15 - È proibito applicare alla presa di forza della macchina alcun dispositivo che non sia quello fornito dal costruttore.
- 16 - Controllare giornalmente il tagliasiepi per assicurarsi che ogni dispositivo di sicurezza e non, sia funzionante.
- 17 - Non lavorare con un tagliasiepi danneggiato, mal riparato, mal montato o modificato arbitrariamente. Non togliere o danneggiare o rendere inefficace alcun dispositivo di sicurezza. Utilizzare solo lame della lunghezza indicata in tabella (vedi pag. 36).
- 18 - Non effettuare mai da soli operazioni o riparazioni che non siano di normale manutenzione. Rivolgersi soltanto ad officine specializzate ed autorizzate. Seguire sempre le nostre istruzioni per le operazioni di manutenzione.
- 19 - In caso di emergenza rilasciare immediatamente la leva acceleratore.
- 20 - Ricordare che il proprietario o l'operatore è responsabile degli incidenti o dei rischi subiti da terzi o da beni di loro proprietà.
- 21 - In caso di necessità della messa fuori servizio del tagliasiepi, non abbandonarlo nell'ambiente, ma consegnarlo al Rivenditore che provvederà alla corretta collocazione.
- 22 - Affidare la combinazione delle apparecchiature soltanto a persone che conoscono e sanno maneggiare questo modello e dare loro sempre **ambidue** i Manuali.
- 23 - Rivolgetevi sempre al vostro rivenditore per qualsiasi altro chiarimento o intervento prioritario.
- 24 - Conservare con cura il seguente Manuale e consultarlo prima di ogni utilizzo della macchina.
- 25 - Sostituire sempre immediatamente le lame se vengono danneggiate, sono rotte o sono state rimosse.
- 26 - Tutte le presenti norme di sicurezza valgono sia per l'accessorio utilizzato come tagliasiepi, che come tagliaerba.

English

SAFETY PRECAUTIONS

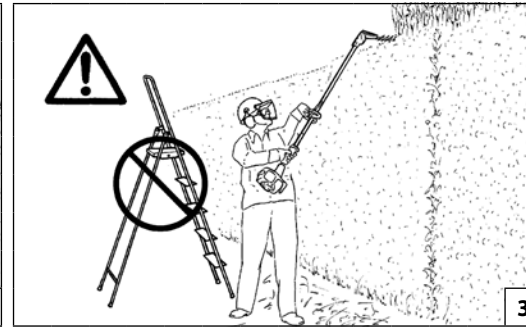
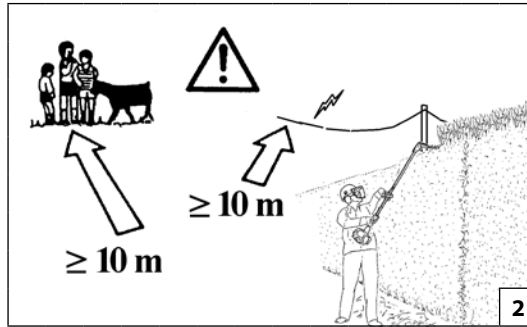
⚠ WARNING - If correctly used, the hedgetrimmer is a quick, easy to handle and efficient tool; if used improperly or without the due precautions it could become a dangerous tool. THE MACHINE CAN CAUSE SERIOUS INJURY. For pleasant and safe work, always strictly comply with the safety rules that follow and throughout this manual.

⚠ WARNING: – National regulations could limit use of the machine.

- 1 - Do not operate the machine unless you have received specific instruction on its use. First time users must familiarise themselves thoroughly with the operation of the machine before working in the field.
- 2 - The hedgetrimmer must only be used by adults in good physical condition with knowledge of the operating instructions. Do not allow children to use the hedgetrimmer.
- 3 - Do not use the hedgetrimmer when you are tired or fatigued or if you have taken alcohol, drugs or medication (Fig. 1).
- 4 - Never wear scarves, bracelets or anything else which could be taken up by the machine or blades. Wear close-fitting safety clothing.
- 5 - Wear protective non-slip safety shoes, gloves, glasses and ear protection.
- 6 - Never allow bystanders, especially children, to remain within your working area when starting or cutting with the hedgetrimmer (Fig. 2).
- 7 - Do not start cutting until you have a clear work area. Do not cut near electric cables (Fig. 2).
- 8 - Always cut from a firm-footed and safe position, particularly when using steps and stools (Fig. 3).
- 9 - Only use the hedgetrimmer in well-ventilated places, do not operate the hedgetrimmer in explosive or flammable atmospheres or in closed environments (Fig. 4).
- 10 - Never touch the blades or attempt to service the hedge trimmer while the engine is running.
- 11 - All labels with health hazards must be kept in good conditions. In case of damage or deterioration, immediately substitute them (see pag. 9).



English	Français	
SAFETY PRECAUTIONS	NORMES DE SECURITE	
<p>12 - Do not utilize the machine for uses different from the ones specified in the manual (see pag. 20).</p> <p>13 - Never leave the machine unattended with the engine running.</p> <p>14 - Always follow the manufacturer's instructions for the maintenance operations.</p> <p>15 - It is prohibited to fit any device other than that supplied by the manufacturer.</p> <p>16 - Check the hedgetrimmer each day to ensure that each device, whether for safety or otherwise, is functional.</p> <p>17 - Never use a damaged, modified, or improperly repaired or assembled hedgetrimmer. Do not remove, damage or deactivate any of the safety devices. Only use blades of the length indicated in the table (look pag. 36).</p> <p>18 - Never carry out operations or repairs on your own that are other than routine maintenance. Call specialised and authorised workshops only. Always follow the manufacturer's instructions for the maintenance operations.</p> <p>19 - In the event of emergency, release the throttle lever immediately.</p> <p>20 - Please note that the owner or the user is responsible for any accidents or damage to third parties or their property.</p> <p>21 - If your hedgetrimmer is no longer usable, dispose of it properly without damaging the environment by handing it in to your local Dealer who will arrange for its correct disposal.</p> <p>22 - Entrust the coupling of the equipment only to persons who are familiar with and experienced in handling this model, and make certain they are given both the manuals to consult.</p> <p>23 - All saw service, other than the operations shown in the present manual, should be performed by competent personnel.</p> <p>24 - Keep this manual on hand and consult it before each use of the tool.</p> <p>25 - Always replace blade, immediately if it becomes damaged, broken or is otherwise removed.</p> <p>26 - All safety precautions indicated apply to the attachment however it is used, whether for trimming hedges or cutting grass.</p>	<p>⚠ ATTENTION: Si vous utilisez correctement le taille-haies, vous aurez un instrument de travail rapide, pratique et efficace ; utilisé de façon non correcte ou sans adopter les précautions nécessaires, cet instrument pourrait s'avérer dangereux. LA MACHINE PEUT PROVOQUER DE GRAVES LESIONS. Pour que votre travail soit toujours agréable et sûr, respectez scrupuleusement les mesures de sécurité reportées ici et au cours du manuel.</p> <p>⚠ ATTENTION ! – Certains règlements nationaux pourraient limiter l'utilisation de la machine.</p> <ol style="list-style-type: none"> 1 - Ne pas utiliser la machine avant de s'être informé sur les modalités spécifiques d'utilisation. L'opérateur inexpert devrait s'exercer avant d'utiliser la machine sur le terrain. 2 - Le taille-haies ne doit être utilisé que par des adultes en bonnes conditions physiques et ayant pris connaissance. Ne laissez pas les enfants utiliser le taille-haies . 3 - N'utilisez pas le taille-haies si vous êtes physiquement fatigué ou sous l'influence de l'alcool, de drogues ou de médicaments (Fig. 1). 4 - Ne portez pas d'écharpe, de bracelets ou d'autres objets qui pourraient se prendre dans la machine ou dans le lames. Utilisez des vêtements adhérents pourvus de protection anti-coupure. 5 - Portez des chaussures de protection antidérapantes, des gants, des lunettes et des protège-oreilles. 6 - Veillez à ce que personne ne se trouve, en particulier aux enfants, dans le rayon d'action de le taille-haies , pendant la mise en route et la coupe (Fig. 2). 7 - Ne commencez pas la coupe tant que l'espace dans lequel vous devez travailler n'est pas totalement propre et libre. Ne coupez pas à proximité de fils électriques (Fig. 2). 8 - Coupez toujours en position stable et sûre, surtout si l'on opère sur une échelle ou sur un escabeau (Fig. 3). 9 - N'utilisez le taille-haies que dans des endroits bien aérés, ne l'utilisez pas dans des atmosphères explosives ou inflammables ou dans des endroits clos (Fig. 4). 10 - Ne touchez pas à le lames et n'effectuez aucun entretien lorsque le moteur tourne. 11 - Veillez à ce que les étiquettes portant les signaux de danger et de sécurité soient toujours en parfait état. Si elles sont détériorées, remplacez-les sans délai (voir pag. 9). 	<p>12 - N'utilisez pas la machine dans un but autre que ceux indiqués dans le manuel (voir pag. 20).</p> <p>13 - N'abandonnez pas la machine moteur en marche.</p> <p>14 - Suivez toujours nos instructions pour les opérations d'entretien.</p> <p>15 - Il est interdit d'appliquer sur la prise de force de la machine des dispositifs non fournis par le constructeur.</p> <p>16 - Contrôlez le taille-haies tous les jours pour vous assurer que tous les dispositifs, de sécurité et autres, fonctionnent bien.</p> <p>17 - Ne travaillez pas avec une taille-haies endommagée, mal réparée, mal montée ou modifiée arbitrairement. Évitez d'enlever, de détériorer ou de neutraliser les dispositifs de sécurité. Utilisez uniquement des lames de la longueur indiquée dans le tableau (voir pag. 36).</p> <p>18 - N'effectuez jamais par vous-mêmes des opérations ou des réparations qui ne sont pas d'entretien normal. Adressez-vous seulement à des ateliers spécialisés et autorisés. Suivez toujours nos instructions pour les opérations d'entretien.</p> <p>19 - En cas d'urgence, relâcher immédiatement la manette d'accélération.</p> <p>20 - Se rappeler que le propriétaire ou l'opérateur sont responsables des accidents ou des dommages à tiers, aux biens de leur propriété.</p> <p>21 - Si votre le taille-haies ne marche plus, ne l'abandonnez pas dans la nature ! Appelez votre revendeur habituel, qui saura résoudre la situation.</p> <p>22 - Confier les appareils assemblés exclusivement à des personnes qui connaissent et qui savent manipuler ce modèle et toujours leur confier les deux manuels.</p> <p>23 - S'adresser a un revendeur pour toutes autres demandes ou pour une intervention prioritaire.</p> <p>24 - Conservez ce manuel soigneusement et consultez-le à chaque foisque vous devrez utiliser la machine.</p> <p>25 - Remplacez immédiatement les outils de coupe (lames) endommagés, cassés ou de quelque autre façon démontés.</p> <p>26 - Toutes les consignes de sécurité citées ici sont valables pour l'accessoire utilisé comme taille-haies et pour celui utilisé comme coupe-herbe.</p>



Deutsch

Español

SICHERHEITSVORKERUNGEN



NORMAS DE SEGURIDAD

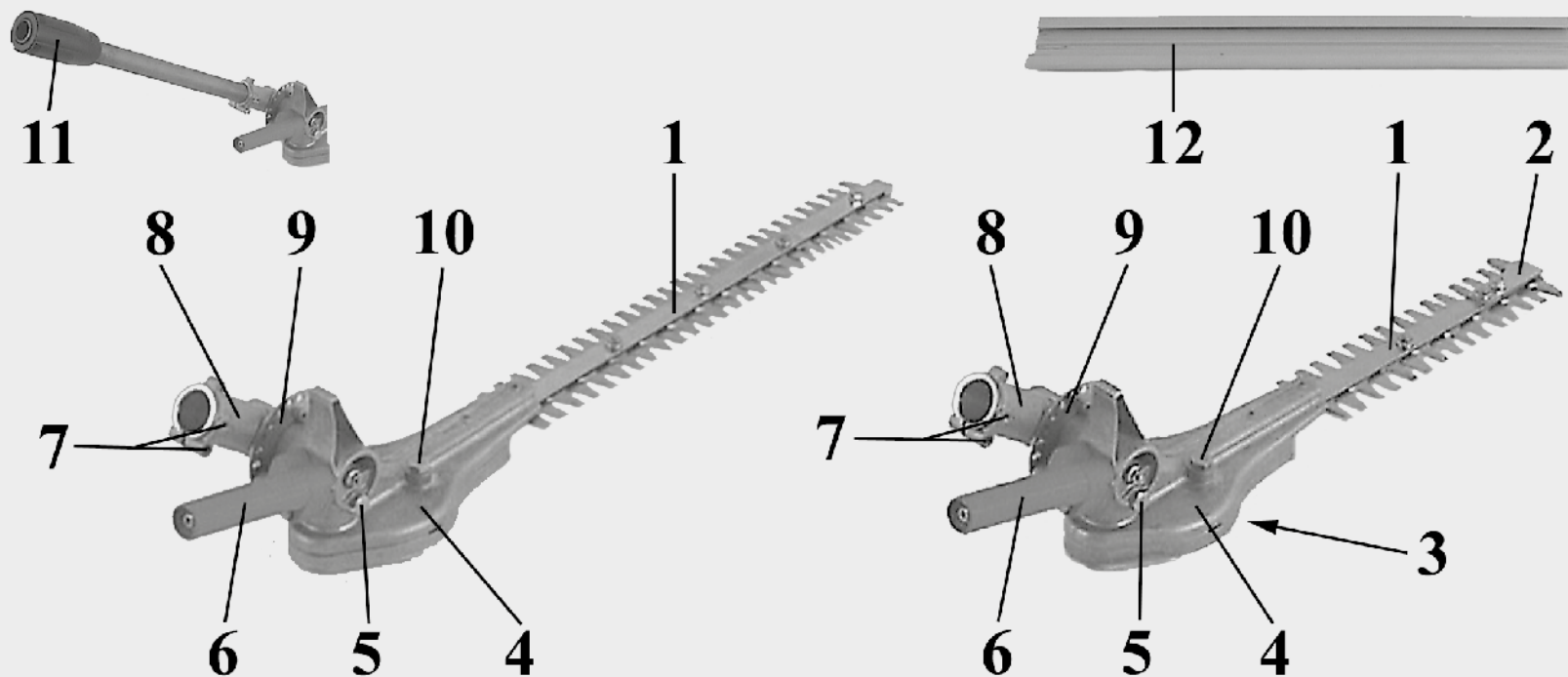
- ⚠ ACHTUNG:** Bei richtiger Anwendung ist die Heckenschere ein schnelles, bequemes und wirkungsvolles Arbeitsgerät; falls Sie sie falsch oder ohne die nötige Vorsicht einsetzen, kann sie zu einer Gefahr werden. DIE MASCHINE KANN ERNSTE VERLETZUNGEN VERURSACHEN. Beachten Sie bitte daher unbedingt die Sicherheitsvorschriften die Sie nachstehend in der Betriebsanleitung finden, damit ihre Arbeit immer angenehm und sicher ist.
 - ⚠ ACHTUNG!** – Nationale Verordnungen können den Gebrauch des Geräts einschränken.
- 1 - Verwenden Sie das Gerät erst, wenn Sie in seinen Gebrauch eingewiesen sind. Unerfahrene Benutzer müssen sich vor dem Arbeitseinsatz mit dem Gerät vertraut machen.
 - 2 - Die Heckenschere darf nur von erwachsenen Personen in Körperlich gutem Zustand benutzt werden, denen die Bedienungsanleitung geläufig ist. Kinder und Jugendliche dürfen die Freischneidegeräte mit metallischen Werkzeugen nicht betreiben, ausgenommen Jugendliche in Ausbildung unter Aufsicht eines Fachkundigen.
 - 3 - Die Heckenschere nur in gesundem und ausgeruhtem Zustand gebrauchen oder unter dem Einfluß von Alkohol, Drogen oder Medikamenten stehen (Abb. 1).
 - 4 - Keine Schals, Armreifen oder andere Kleidungsstücke tragen, die von der Maschine oder der Messer erfaßt werden können. Verwenden Sie anliegende Schutzkleidung.
 - 5 - Stets rutschfestes Schuhwerk sowie Handschuhe, Schutzbrille, und Lärmschutz.
 - 6 - Während des Anlassens und des Betriebes der Heckenschere sollten andere Personen, insbesondere Kindern, sich nicht innerhalb des Arbeitsbereiches aufhalten (Abb. 2).
 - 7 - Beginnen Sie nicht mit dem Schneiden, bevor der Arbeitsbereich nicht vollkommen sauber und frei von Hindernissen ist. Schneiden Sie nicht in der Nähe von elektrischen Kabeln (Abb. 2).
 - 8 - Schneiden Sie immer in stabiler und sicherer Stellung, vor allem bei Benutzung von Leitern und Schemeln (Abb. 3).
 - 9 - Achten Sie auf gute Abzugsmöglichkeiten der Abgase. Benutzen Sie das Gerät nicht in der Nähe von explosiven oder brennbaren Stoffen oder in geschlossenen Räumen (Abb. 4).
 - 10 - Berühren Sie die Messer nicht und unternehmen Sie keine Wartungsarbeiten, wenn der Motor in Betrieb ist.
 - 11 - Sämtliche Schilder mit den Gefahrensymbolen und Sicherheitszeichen müssen sich in einwandfreiem Zustand befinden. Bei Beschädigung oder Unleserlichkeit müssen sie

- rechtzeitig ersetzt werden (siehe Seite 9).
- 12 - Das Gerät darf ausschließlich für die in der Betriebsanleitung angegebenen Zwecke verwendet werden (siehe Seite 21).
- 13 - Die Maschine nicht mit laufendem Motor liegen lassen.
- 14 - Folgen Sie bei den Wartungsarbeiten stets unseren Anweisungen.
- 15 - Rüsten Sie den Abtrieb des Geräts nur mit den Originalausrüstungen des Herstellers aus.
- 16 - Kontrollieren Sie Die Heckenschere täglich, um sicherzustellen, daß sowohl die Sicherheits- sowie auch alle anderen vorrichtungen korrekt funktionieren.
- 17 - Arbeiten sie nicht mit beschädigter, fehlerhaft reparierter, falsch montierter oder willkürlich abgeänderter Heckenschere. Entfernen, beschädigen oder ändern Sie nie die Schutzvorrichtungen. Nur Messer von der in der Tabelle angegebenen Länge benutzen (siehe Seite 36).
- 18 - Nehmen Sie nie alleine Reparaturen oder Arbeiten vor, die nicht zur normalen Wartung gehören. Wenden Sie sich ausschließlich an spezialisierte Vertragswerkstätten. Folgen Sie bei den Wartungsarbeiten stets unseren Anweisungen.
- 19 - Lassen Sie den Gashebel im Notfall sofort los.
- 20 - Der Besitzer bzw. Bediener ist in jedem Fall für die Unfälle oder Risiken gegenüber Dritten oder deren Besitz verantwortlich.
- 21 - Sollte es notwendig sein Die Heckenschere aus dem Verkehr zu ziehen, händigen Sie sie ihrem Vertragshändler aus, der für die entsprechende Aufbewahrung sorgt.
- 22 - Die Kupplung der Geräte darf nur von Personen vorgenommen werden, die dieses Modell kennen und mit dessen Handhabung vertraut sind; ihnen müssen immer **beide** Handbücher ausgehändigt werden.
- 23 - Wenden Sie sich für weitere Auskünfte stets an Ihren Fachhändler.
- 24 - Bewahren Sie dieses Handbuch sorgfältig auf und lasen Sie es vor jeder Inbetriebnahme der Maschine.
- 25 - Messer müssen sofort ersetzt werden, wenn sie beschädigt werden, gebrochen sind oder ausgebaut wurden.
- 26 - Alle vorliegenden Sicherheitsvorschriften gelten sowohl bei Benutzung der Ausrüstung als Heckenschneider, als auch bei Benutzung als Rasentrimmer.

- ⚠ ATENCION - El cortasetos, si se emplea bien, es un instrumento de trabajo cómodo y eficaz; si se usa incorrectamente o sin las debidas precauciones puede convertirse en un instrumento peligroso. LA MÁQUINA PUEDE CAUSAR LESIONES GRAVES. Para que su trabajo sea siempre agradable y seguro, respete escrupulosamente las normas de seguridad indicadas a continuación en el presente manual.**
 - ⚠ ¡ATENCIÓN!** – El uso de la máquina puede estar limitado por reglamentos nacionales.
- 1 - No utilizar la máquina sin antes instruirse sobre el modo de uso. El operador deberá ejercitarse antes de utilizar la máquina por primera vez.
 - 2 - El cortasetos debe de ser usada sólo por personas adultas, en buenas condiciones físicas y con conocimiento de las normas de uso. No permita que los niños usen el cortasetos.
 - 3 - No usar el cortasetos en condiciones de fatiga física o se encuentre bajo ed efecto de alcohol, drogas o medicación (Fig. 1).
 - 4 - No llevar bufandas, brazaletes o cualquier prenda que pueda engancharse en la máquina o en le cuchillas. Usar vestidos adherentes con protección anticorte.
 - 5 - Usar zapatos protectivos antideslizantes, guantes, gafas y auriculares.
 - 6 - No permitir que otras personas, sobre todo los niños, permanezcan en el radio de acción de el cortasetos durante el arranque o el corte (Fig. 2).
 - 7 - No iniciar el corte hasta que el área de trabajo no esté completamente limpia y despejada. No se deben de efectuar cortes en las cercanías de cables eléctricos (Fig. 2).
 - 8 - Cortar siempre en posición estable y segura, sobre todo en presencia de escaleras o bancos (Fig. 3).
 - 9 - Usar el cortasetos sólo en lugares bien ventilados, no usar en atmósfera explosiva, inflamable o en ambientes cerrados (Fig. 4).
 - 10 - No tocar le cuchillas o efectuar el mantenimiento cuando el motor está funcionando.
 - 11 - Mantenga todas las etiquetas con las señales de peligro y seguridad en perfectas condiciones. Si alguna se estropea,



Español	Slovensky	
NORMAS DE SEGURIDAD	PRAVIDLÁ BEZPEČNOSTI	
<p>sustitúyala de inmediato (vea pag. 9).</p> <p>12 - No utilice la máquina para una aplicación distinta de las que se indican en el manual (vea pag. 21).</p> <p>13 - No abandonar la máquina en el motor encendido.</p> <p>14 - Seguir siempre nuestras instrucciones para las operaciones de mantenimiento.</p> <p>15 - Está prohibido aplicar a la toma de fuerza de la máquina dispositivos no suministrados por el fabricante.</p> <p>16 - Controlar diariamente el cortasetos para asegurarse de que funcionan todos los dispositivos.</p> <p>17 - No trabajar con un cortasetos da ñada, mal reparada, mal montada o modificada arbitrariamente. No quite, dañe, o vuelva ineficaz ningún dispositivo de seguridad. Utilizar únicamente cuchillas del largo indicado en el cuadro (vea pag. 36).</p> <p>18 - No efectuar nunca operaciones o reparaciones que no sean de normal mantenimiento. Dirigirse a talleres especializados y autorizados. Seguir siempre nuestras instrucciones para las operaciones de mantenimiento.</p> <p>19 - En caso de emergencia, suelte inmediatamente la palanca acelerador.</p> <p>20 - El propietario o el usuario es responsable de los riesgos y accidentes sufridos por terceros y de los daños sufridos por bienes.</p> <p>21 - Si se necesita poner fuera de servicio el cortasetos, no se debe de abandonar en el medio ambiente, se aconseja entregarla al Distribuidor que proveerá a su correcta colocación.</p> <p>22 - El acoplamiento de los equipos debe ser realizado por personas que conozcan y sepan manejar este modelo, a las cuales deben entregarse siempre ambos manuales.</p> <p>23 - Dirigirse siempre a su vendedor para cualquier otra aclaración o intervención prioritaria.</p> <p>24 - Conservar cuidadosamente el presente manual de instrucciones y consultarlo en cada ocasión en que la máquina sea utilizada.</p> <p>25 - Cambie inmediatamente las cuchillas si están dañadas, rotas o han sido desmontadas.</p> <p>26 - Todas las normas de seguridad que se detallan en esta publicación valen para ambas aplicaciones del accesorio (como cortasetos o cortacésped).</p>	<p> UPOZORNENIE - Pokiaľ sú správne používané, sú nožnice na živé ploty rýchlym pomocníkom a účinným nástrojom. Pokiaľ sú používané nesprávne alebo bez správnych pravidiel bezpečnosti, môžu sa stať nebezpečným nástrojom. STROJ MÔŽE SPŔOSOBÍŤ VÁŽNE PORANENIA. Aby bola vaša práca vždy príjemná a bezpečná, dodržujte vždy prísne bezpečnostné pravidlá, ktoré sú uvedené v tomto návode na použitie.</p> <p> UPOZORNENIE! – Používanie stroja môžu obmedzovať vnútroštátne predpisy.</p> <ol style="list-style-type: none"> 1 - Stroj nepoužívajte skôr, kým sa podrobne neoboznámite s jeho obsluhou. Začiatocníci by si mali pred prácou obsluhu stroja vyskúšať. 2 - Nožnice na živé ploty môžu používať iba dospelé osoby, v dobrom fyzickom stave, ktoré sú oboznámené s jeho obsluhou. 3 - Nepoužívajte nožnice na živé ploty, keď ste unavení alebo pod vplyvom alkoholu, omamných látok alebo liekov (Obr. 1). 4 - Nenoste šály, náramky alebo iné veci, ktoré by sa mohli zachytiť do nožníc alebo jeho čepelí. Noste len upnutý bezpečnostný pracovný odev. 5 - Používajte ochranné protišmykové topánky, ochranné rukavice, okuliare, slúchadlá a prilbu. 6 - Nedovoľte, aby sa ostatné osoby zdržiavali v pracovnom okruhu nožníc počas štartovania alebo práce (Obr. 2). 7 - Nezačínajte strihanie, kým pracovný priestor nie je úplne vyčistený a vyprázdný. Nepracujte v blízkosti elektrických káblov (Obr. 2). 8 - Strihajte vždy v stabilnom a bezpečnom postoji, najmä pri použití rebríkov alebo stoličiek (Obr. 3). 9 - Nožnice používajte iba v dobre vetraných priestoroch, nepoužívajte ich vo výbušnom, zápalnom prostredí alebo v uzavretých priestoroch (Obr. 4). 10 - Nedotýkajte sa čepelí a nevykonávajte údržbu, keď je motor v chode. 11 - Všetky štítky a nálepky s výstražnou signalizáciou udržiavajte v dokonalom stave. V prípade poškodenia alebo opotrebovania ich treba včas vymeniť (Pozrite str. 9). 	<ol style="list-style-type: none"> 12 - Stroj nepoužívajte na iné účely ako sú uvedené v návode (pozrite ods. 20). 13 - Stroj nenechávajte bez dozoru, ak je zapnutý jeho motor. 14 - Pri údržbe vždy dodržiavajte pokyny výrobcu. 15 - Na pohon stroja sa nesmie namontovať žiadne zariadenie, ak ho neodporučil výrobca. 16 - Denne kontrolujte nožnice, aby ste sa ubezpečili, či je každé zariadenie, bezpečnostné alebo nie, funkčné. 17 - Nepracujte s poškodenými, zle opravenými, nesprávne zmontovanými alebo ináč upravenými nožnicami na živé ploty. Neodstraňujte, nepoškodujte a nedeaktivujte bezpečnostné zariadenia. Používajte výhradne čepele s dĺžkou podľa tabuľky (pozri stranu 36). 18 - Okrem bežnej údržby nikdy nerobte zásahy alebo opravy sami. Obráťte sa iba na špecializované a autorizované servisy. Vždy dodržiavajte pokyny výrobcu týkajúce sa údržby. 19 - V prípade nebezpečenstva okamžite pusťte plynovú páčku. 20 - Nezabudnite, že majiteľ alebo obsluhujúci pracovník nesú zodpovednosť za úrazy alebo riziká pre iné osoby, ako aj za ich majetok. 21 - V prípade nutnosti zlikvidovania nožníc na živé ploty ich nevyhadzujte voľne, ale odovzdajte ich predajcovi, ktorý zabezpečí ich správnu likvidáciu. 22 - Kombinované stroje zverte iba osobám, ktoré poznajú a vedia obsluhovať tento model a vždy im dajte aj oba návody na používanie. 23 - V prípade potreby akéhokoľvek ďalšieho objasnenia alebo zásahu sa vždy sa obráťte na vášho predajcu. 24 - Tento návod starostlivo uschovajte a pred každým použitím nožníc ho konzultujte. 25 - Vždy a okamžite vymeňte čepele, ak by sa poškodili, zlomili alebo boli odobraté. 26 - Všetky bezpečnostné predpisy platia pre príslušenstvo používané ako krovinez aj ako kosačka.



I COMPONENTI DEL TAGLIASIEPI / TAGLIAERBA

- | | |
|---|-----------------------------------|
| 1 - Lame | 7 - Viti di fissaggio |
| 2 - Protezione lame (EH 25) | 8 - Riduttore angolare |
| 3 - Protezione riduttore lame (EH 25) | 9 - Disco selettore |
| 4 - Riduttore lame | 10 - Ingrassatore riduttore lame |
| 5 - Ingrassatore riduttore angolare | 11 - Ghiera attacco tubo (EHD 50) |
| 6 - Impugnatura di regolazione angolare | 12 - Coprilame |

GB COMPONENTS OF THE HEDGETRIMMER / GRASSCUTTER

- | | |
|-----------------------------------|----------------------------------|
| 1 - Blades | 7 - Clamp screws |
| 2 - Blade guard (EH 25) | 8 - Angle drive |
| 3 - Blade gearbox housing (EH 25) | 9 - Selector disc |
| 4 - Blade gearbox | 10 - Blade gearbox grease nipple |
| 5 - Angle drive grease nipple | 11 - Arm sleeve nut (EHD 50) |
| 6 - Angle adjustment handgrip | 12 - Blade cover |

F ÉLÉMENTS DU TAILLE-HAIES / COUPE-HERBE

- | | |
|--|-------------------------------------|
| 1 - Lames | 7 - Vis de fixation |
| 2 - Protection lames (EH 25) | 8 - Réducteur angulaire |
| 3 - Protection réducteur lames (EH 25) | 9 - Disque sélecteur |
| 4 - Réducteur lames | 10 - Graisseur réducteur lames |
| 5 - Graisseur réducteur angulaire | 11 - Bague d'attache tuyau (EHD 50) |
| 6 - Poignée de réglage angulaire | 12 - Fourreau protège-lames |

D BAUTEILE DES HECKENSCHNEIDERS / RASENTRIMMERS

- | | |
|--|---|
| 1 - Messer | 7 - Befestigungsschraube |
| 2 - Messerschutz (EH 25) | 8 - Winkelgetriebe |
| 3 - Schutzabdeckung Untersetzungsgetriebe Messer (EH 25) | 9 - Wählscheibe |
| 4 - Untersetzungsgetriebe Messer | 10 - Schmiernippel Untersetzungsgetriebe Messer |
| 5 - Schmiernippel Winkelgetriebe | 11 - Zwinge Schaftverbindung (EHD 50) |
| 6 - Griff zur Winkeleinstellung | 12 - Messerabdeckung |

E COMPONENTES DEL CORTASETOS / CORTACÉSPED

- | | |
|---|---|
| 1 - Cuchillas | 7 - Tornillos de fijación |
| 2 - Protección cuchillas (EH 25) | 8 - Reductor angular |
| 3 - Protección reductor cuchillas (EH 25) | 9 - Disco selector |
| 4 - Reductor cuchillas | 10 - Engrasador reductor cuchillas |
| 5 - Engrasador reductor angular | 11 - Manguito de fijación del tubo (EHD 50) |
| 6 - Empuñadura de regulación angular | 12 - Cubrecuchillas |

SK ČASTI KROVINOREZU / KOSAČKY

- | | |
|---|--|
| 1 - Čepele | 7 - Upevňovacie skrutky |
| 2 - Kryty čepelí (EH 25) | 8 - Uhlový redukčný prevod |
| 3 - Ochranný kryt redukčného prevodu čepelí (EH 25) | 9 - Kotúč voliča |
| 4 - Redukčný prevod čepelí | 10 - Mazadlo redukčného prevodu čepelí |
| 5 - Mazadlo uhlového redukčného prevodu | 11 - Objímka prípoja rúrky (EHD 50) |
| 6 - Rukoväť s uhlovou reguláciou | 12 - Kryt čepelí |

I SPIEGAZIONE SIMBOLI E AVVERTENZE DI SICUREZZA

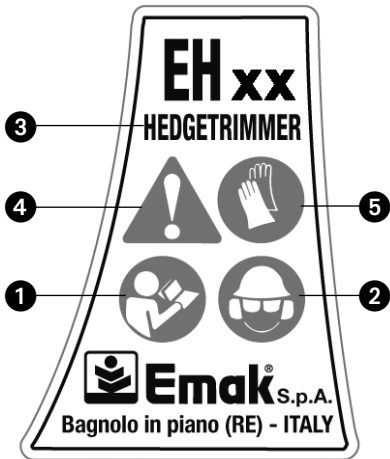
GB EXPLANATION OF SYMBOLS AND SAFETY WARNINGS

F EXPLICATION DES SYMBOLES ET REGLES DE SECURITE

D ERLÄUTERUNG DER SYMBOLE-UND SICHERHEITSHINWEISE

E EXPLICACION SIMBOLOS Y ADVERTENCIAS DE SEGURIDAD

SK VYSVETLIVKY A BEZPEČNOSTNÉ UPOZORNENIA



- I**
- 1 - Leggere il manuale di uso e manutenzione prima di utilizzare questa macchina.
 - 2 - Indossare casco, occhiali e cuffie di protezione.
 - 3 - Tipo di macchina: **TAGLIASIEPI**.
 - 4 - Questo simbolo indica Attenzione, Pericolo e Cautela.
 - 5 - Indossare guanti di protezione.
 - 6 - Marchio CE di conformità.
 - 7 - Anno di fabbricazione
 - 8 - Numero di serie

- GB**
- 1 - Read operator's instruction book before operating this machine.
 - 2 - Wear head, eye and ear protection.
 - 3 - Type of machine: **HEDGETRIMMER**.
 - 4 - This symbol indicates Warning, Danger and Caution.
 - 5 - Wear protection gloves.
 - 6 - CE conformity marking.
 - 7 - Year of manufacture
 - 8 - Serial number

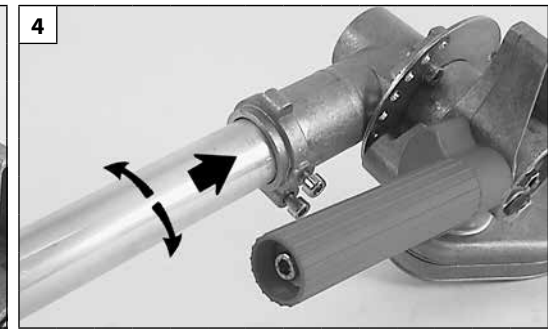
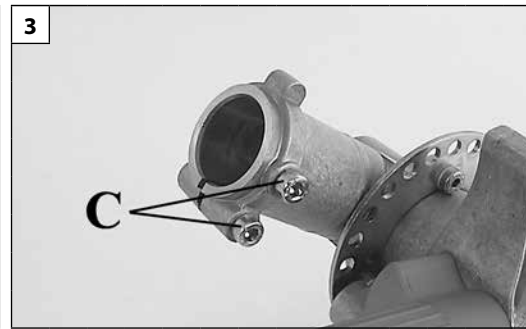
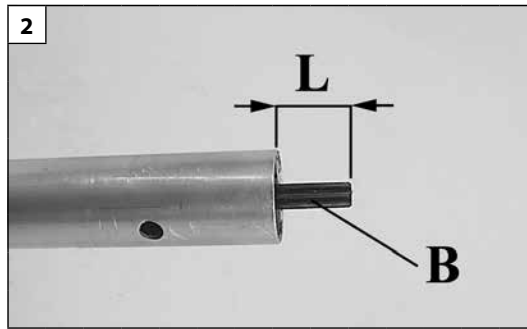
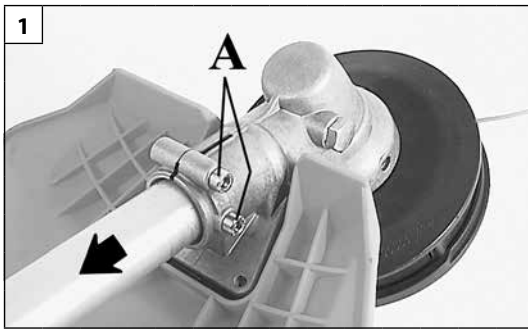
- F**
- 1 - Lire le manuel avant d'utiliser cette machine.
 - 2 - Porter casque, visière et protège-oreilles.
 - 3 - Type de machine : **TAILLE-HAIES**.
 - 4 - Ce symbole indique : Attention, Danger et Prudence.
 - 5 - Porter gants de protection.
 - 6 - Label CE de conformité.
 - 7 - Année de construction
 - 8 - Numéro de série

- D**
- 1 - Betriebsanleitung vor der Inbetriebnahme lesen.
 - 2 - Immer Helm, Schutzbrille und Geräuschschutz tragen.
 - 3 - Gerät: **HECKENSCHERE**.
 - 4 - Dieses Symbol bedeutet Achtung, Gefahr und Vorsicht.
 - 5 - Sicherheitshandschuhe tragen.
 - 6 - CE-Zeichen.
 - 7 - Baujahr
 - 8 - Seriennummer

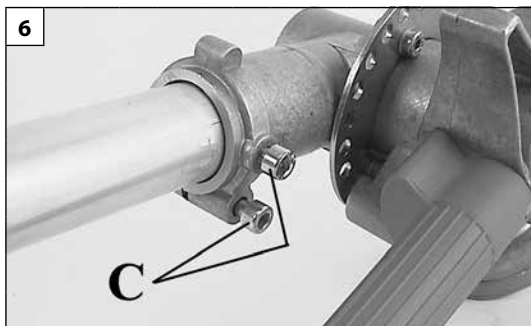
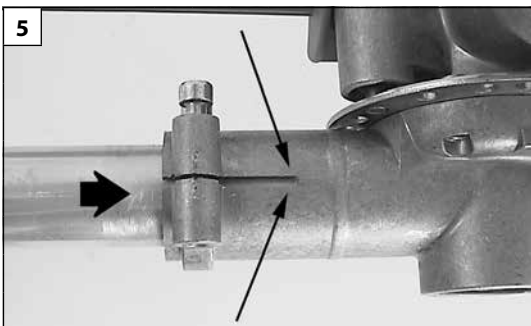
- E**
- 1 - Antes de utilizar esta máquina, leer el manual de instrucciones.
 - 2 - Llevar casco, gafas y auriculares de protección.
 - 3 - Tipo de máquina: **CORTASETOS**.
 - 4 - Este símbolo indica Atención, Peligro y Cuidado.
 - 5 - Llevar guantes de protección.
 - 6 - Marcha CE de conformidad.
 - 7 - Año de fabricación
 - 8 - Número de serie

- SK**
- 1 - Pred prácou s týmto prístrojom si prečítajte návod na použitie a údržbu.
 - 2 - Používajte ochrannú prilbu, okuliare a slúchadlá
 - 3 - Druh stroja: **KROVINOREZ**
 - 4 - Tento symbol znamená Pozor, Nebezpečenstvo a Upozornenie.
 - 5 - Noste ochranné rukavice.
 - 6 - Značka zhody CE
 - 7 - Rok výroby
 - 8 - Číslo série





Italiano	English	Français
<p align="center">ASSEMBLAGGIO</p>	<p align="center">ASSEMBLY</p>	<p align="center">ASSEMBLAGE</p>
<p>EH 25 e EH 50: È consentito montare gli accessori tagliaiepi EH 25 ed EH 50 su decespugliatori rigidi e spalleggiati con tubo di trasmissione di diametro 26 mm (escluso modelli Sparta 25-250 e Stark 25-250).</p> <p>EHD 50: È consentito montare l'accessorio tagliaiepi EHD 50 sui seguenti decespugliatori EMAK: 8250 D - 725 D.</p> <p>⚠ È assolutamente vietato montare gli accessori tagliaiepi EH 25, EH 50 e EHD 50 su tutti gli altri decespugliatori EMAK non esplicitamente indicati. Pericolo d'infortunio e lesioni!</p> <p>COMBINAZIONI CONSIGLIATE Si consiglia l'utilizzo dell'accessorio tagliaiepi EH 25 come tagliaerba. Si consiglia l'utilizzo degli accessori tagliaiepi EH 50 ed EHD 50 come tagliaiepi e con decespugliatori con impugnatura Loop.</p> <p>Sequenza operativa di montaggio EH 25 ed EH 50:</p> <ol style="list-style-type: none"> 1. Allentare le viti di serraggio (A, Fig.1) sulla coppia conica ed estrarla dal tubo di trasmissione con la relativa protezione. L'attrezzo di taglio eventualmente fissato sulla coppia conica può restarvi. <p>⚠ ATTENZIONE – Sfilando la coppia conica dal tubo, l'albero di trasmissione (B, Fig.2) potrebbe sfilarsi; è necessario che venga nuovamente inserito. L'albero di trasmissione deve sporgere dal tubo soltanto di L = 20 mm circa. Se questo valore non viene raggiunto, ruotare lentamente l'albero, inserendolo nel tubo fino al valore stabilito.</p> <ol style="list-style-type: none"> 2. Allentare le viti di serraggio (C, Fig.3) ed inserirlo sul tubo di trasmissione, ruotandolo un poco a destra e un poco a sinistra (Fig.4). Quando l'estremità del tubo non è più visibile nella fessura di serraggio (Fig.5) spingere il tubo in avanti fino all'arresto. 3. Avvitare sino in fondo le viti di serraggio del tagliaiepi (C, Fig.6). 	<p>EH 25 and EH 50: Designed for solid and backpack brushcutters with 26 mm tube diameter (excluding Sparta 25-250 and Stark 25-250 models).</p> <p>EHD 50: The EHD 50 hedgetrimmer attachment can be coupled to the following EMAK brushcutters: 8250 D - 725 D.</p> <p>⚠ Under no circumstances whatever must EH 25, EH 50 and EHD 50 hedgetrimmer be used in combination with other EMAK brushcutters not specifically indicated. This could result in serious accident and injury!</p> <p>RECOMMENDED COMBINATIONS The EH 25 hedgetrimmer attachment is recommended for use as a grasscutter. The EH 50 and EHD 50 attachments are recommended for use as hedgetrimmers and in combination with Loop handle brushcutters.</p> <p>Assembly sequence for EH 25 and EH 50 models:</p> <ol style="list-style-type: none"> 1. Loosen the clamp screws (A, Fig.1) of the brushcutter angle drive and remove the head from the shaft arm together with the guard. If there is a cutter fixed to the angle drive, this can remain attached. <p>⚠ WARNING – When separating the angle drive from the arm, it may happen that the drive shaft (B, Fig.2) is also drawn out, in which case it must be reinserted. The shaft should project from the arm approximately L = 20 mm and no more. If the end projects too far, twist the shaft slowly and ease it back into the arm until the distance is correct.</p> <ol style="list-style-type: none"> 2. Loosen the clamp screws (C, Fig.3) of the hedgetrimmer angle drive and couple to the end of the shaft arm, twisting slightly one way and the other (Fig.4). When the end of the arm can no longer be seen through the clamp slit (Fig.5), push home until it will go no further. 3. Tighten the clamp screws fully (C, Fig.6) to secure the attachment. 	<p>EH 25 et EH 50: Applicables sur débroussailleuses rigides et à harnais, avec transmission de 26 mm de diamètre (sauf modèles Sparta 25-250 et Stark 25-250).</p> <p>EHD 50: Il est autorisé de monter l'accessoire taille-haies EHD 50 sur les débroussailleuses EMAK suivantes: 8250 D - 725 D.</p> <p>⚠ Il est absolument interdit de monter les accessoires taille-haies EH 25, EH 50 et EHD 50 sur toutes les autres débroussailleuses EMAK qui ne sont pas indiquées ici. Risque d'accidents et de lésions graves!</p> <p>COMBINAISONS CONSEILLÉES Il est conseillé d'utiliser l'accessoire taille-haies EH 25 comme coupe-herbe. Il est conseillé d'utiliser les accessoires taillehaies EH 50 et EHD 50 comme taille-haies et avec des débroussailleuses à poignée Loop.</p> <p>Séquence de montage EH 25 et EH 50:</p> <ol style="list-style-type: none"> 1. Desserrer les vis de fixation (A, Fig.1) sur le couple conique et dégager ce dernier du tube de transmission avec sa protection. L'outil de coupe éventuellement fixé sur le couple conique peut y rester. <p>⚠ ATTENTION – En dégageant le couple conique du tube, l'arbre de transmission (B, Fig.2) pourrait se détacher; le remonter immédiatement. L'arbre de transmission doit dépasser du tube de L = 20 mm environ seulement. Si l'on atteint cette valeur, tourner lentement l'arbre en l'enfonçant dans le tube jusqu'à la valeur prescrite.</p> <ol style="list-style-type: none"> 2. Desserrer les vis de fixation (C, Fig.3) sur le réducteur du taille-haies et monter ce dernier sur le tube de transmission en le tournant légèrement à droite puis à gauche (Fig.4). Lorsque l'extrémité du tube n'est plus visible dans la fente de serrage (Fig.5), pousser le tube en avant jusqu'à ce qu'il se bloque. 3. Serrer à fond les vis de fixation du taille-haies (C, Fig.6).



Deutsch

Español

Slovensky

MONTAGE

MONTAJE

MONTÁŽ

EH 25 et EH 50: Es ist Zubehör Heckenscheren **EH 25 und EH 50** Freischneider und gesichert mit einem starren Rohr Übertragung Durchmesser 26 mm (mit Ausnahme von Sparta 25-250 und Stark 25-250 Modelle).

EHD 50: Die Heckenschneide-Ausrüstung EHD 50 kann auf folgende Freischneider EMAK montiert werden: 8250 D - 725 D.

! Es ist strikt verboten, die Heckenschneide-Ausrüstungen EH 25, EH 50 und EHD 50 an andere Freischneider EMAK zu montieren, die nicht ausdrücklich hier angegeben sind.
Unfall- und Verletzungsgefahr!

EMPFOHLENE KOMBINATIONEN

Wir empfehlen die Verwendung der Heckenschneide-Ausrüstung EH 25 als Rasentrimmer.

Wir empfehlen die Verwendung der Heckenschneide-Ausrüstungen EH 50 und EHD 50 als Heckenschneider und mit Freischneidern mit Rundgriff.

Reihenfolge der Montagevorgänge für EH 25 und EH 50:

1. Die Befestigungsschrauben (A, Abb.1) am Kegelradgetriebe lockern und dieses mitsamt dem dazugehörigen Schutz aus dem Schaft ziehen. Das eventuell am Kegelradgetriebe befestigte Schneidwerkzeug kann dort bleiben.

! **ACHTUNG** – Wenn des Kegelradgetriebe aus dem Schaft gezogen wird, kann unter Umständen die Antriebswelle (B, Abb.2) herausrutschen; in diesem Fall muss sie wieder hineingesteckt werden. Die Antriebswelle darf nur um etwa **L = 20 mm** aus dem Schaft herausragen. Wenn dieser Wert nicht erreicht wird, die Welle langsam drehen und bis zum vorgegebenen Wert in den Schaft stecken.

2. Die Befestigungsschrauben (C, Abb. 3) am Untersetzungsgetriebe des Heckenschneiders lockern und diesen am Schaft einsetzen, dazu etwas nach rechts und etwas nach links drehen (Abb. 4). Wenn das Ende des Schaftes nicht mehr im Befestigungsschlitz (Abb. 5) sichtbar ist, den Schaft bis zum Anschlag nach vorn drücken.

3. Die Befestigungsschrauben des Heckenschneiders (C, Abb. 6) ganz anziehen.

EH 25 et EH 50: Pueden aplicarse a desbrozadoras rígidas y de mochila con un tubo de transmisión de 26 mm de diámetro (salvo modelos Sparta 25-250 y Stark 25-250).

EHD 50: El accesorio cortasetos EHD 50 puede montarse en las siguientes desbrozadoras EMAK: 8250 D - 725 D.

! **No monte** los accesorios cortasetos EH 25, EH 50 y EHD 50 en ninguna desbrozadora EMAK distinta de las indicadas.
¡Peligro de accidentes y lesiones!

COMBINACIONES ACONSEJADAS

Se aconseja utilizar como cortacésped el accesorio cortasetos EH 25.

Se aconseja utilizar los accesorios cortasetos EH 50 y EHD 50 como cortasetos y con desbrozadoras provistas de empuñadura Loop.

Montaje de EH 25 y EH 50

1. Afloje los tornillos de fijación (A, Fig. 1) del par cónico y extráigalo del tubo de transmisión con la respectiva protección. Si la herramienta de corte está fijada al par cónico no es necesario quitarla.

! **ATENCIÓN** - Cuando se extrae el par cónico del tubo puede salirse el eje de transmisión (B, Fig. 2), en cuyo caso es preciso colocarlo nuevamente en su sitio. Este eje debe sobresalir del tubo una distancia **L = 20 mm**. Si se supera este valor, gire lentamente el eje insertándolo en el tubo hasta el valor establecido.

2. Afloje los tornillos de fijación (C, Fig. 3) del reductor del cortasetos y monte este elemento en el tubo de transmisión, girándolo brevemente hacia la derecha y la izquierda (Fig. 4). Cuando el extremo del tubo ya no se vea por la ranura de bloqueo (Fig. 5), empuje el tubo hacia delante hasta el tope.

3. Bloquee los tornillos de fijación del cortasetos (C, Fig. 6).

EH 25 a EH 50: Časti krovinorezu **EH 25 a EH 50** sa smú namontovať na neohybné krovinorezy a krovinorezy vybavené prevodovou rúrkou s priemerom 26 mm (okrem modelov Sparta 25-250 a Stark 25-250).

EHD 50: Je **dovolené** namontovať príslušenstvo krovinorezu **EHD 50** na nasledujúce krovinorezy EMAK: 8250 D – 725 D.

! Je **absolútne zakázané** namontovať príslušenstvo krovinorezov EH 25, EH 50 a EHD 50 na akýkoľvek iný krovinorez EMAK, ktorý nie je uvedený v zozname.
Hrozí nebezpečenstvo úrazu a poranení!

ODPORÚČANÉ KOMBINÁCIE

Odporúča sa používať príslušenstvo krovinorezu EH 25 ako kosačky.

Odporúča sa používať príslušenstvo krovinorezu EH 50 a EHD 50 ako krovinorezy a s krovinorezmi s rukoväťou Loop.

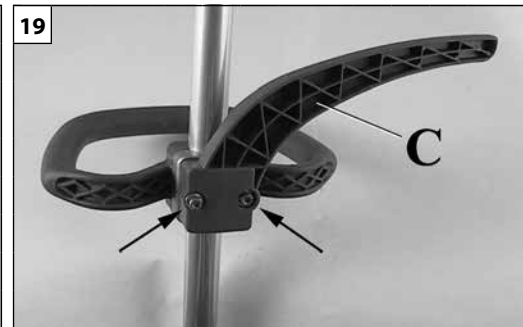
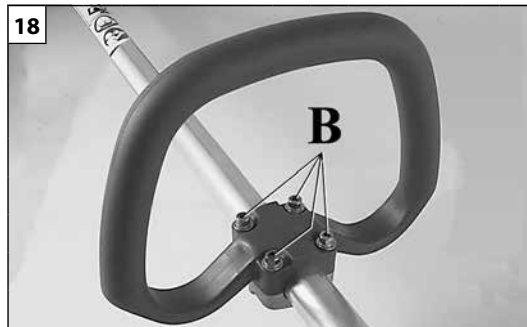
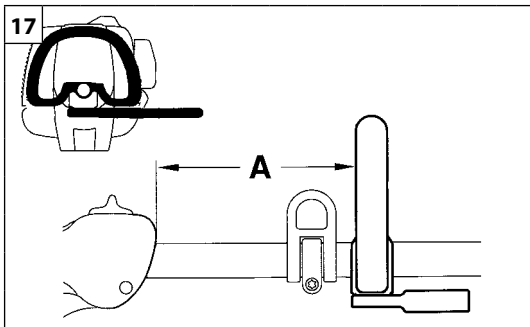
Pracovný postup pri montáži EH 25 a EH 50:

1. Uvoľnite upevňovacie skrutky (A, obr. 1) na kónickom spoji a vyberte spoj z prevodovej rúrky s príslušným krytom. Rezáci nástroj, ktorý je prípadne upevnený na kónickom spoji, môže zostať pripevnený.

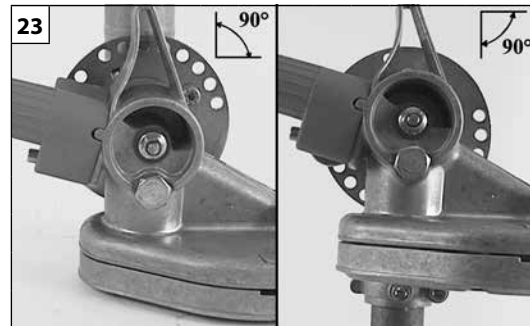
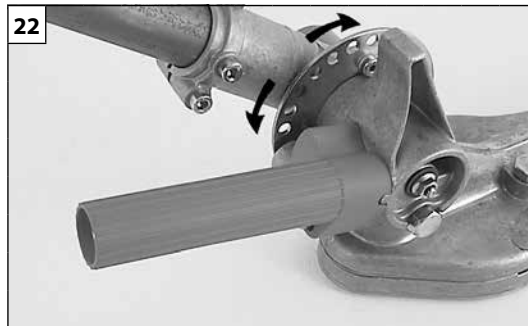
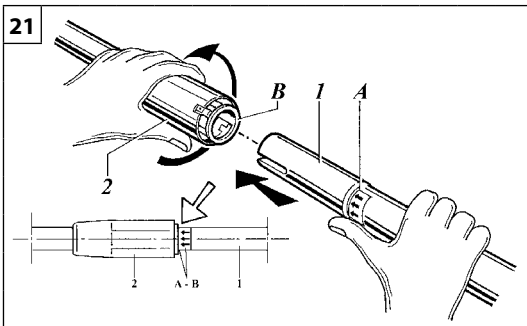
! **POZOR** – Vysunutím kónického spoja z rúrky by sa mohol vysunúť aj prevodový hriadeľ (B, obr. 2); musíte ho znovu vsunúť. Prevodový hriadeľ musí vytrčať z rúrky iba o približne **L = 20 mm**. Ak sa táto hodnota nedosiahne, otáčajte pomaly hriadeľom, pričom ho vsúvajte do rúrky až po stanovenú hodnotu.

2. Uvoľnite upevňovacie skrutky (C, obr. 3) na prevodovke krovinorezu a vsuňte ju na rúrku prevodu, pootočením smerom vpravo a vľavo (obr. 4). Keď už koniec rúrky nevidno v otvore upevnenia (obr. 5) potlačte rúrku dopredu, až kým sa nezablokuje.

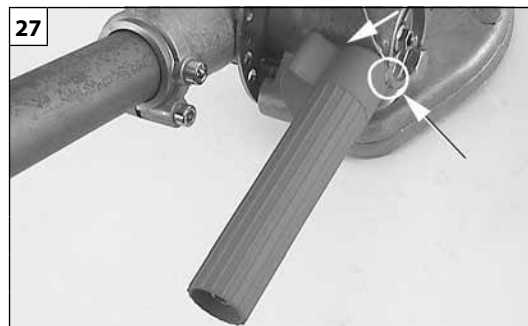
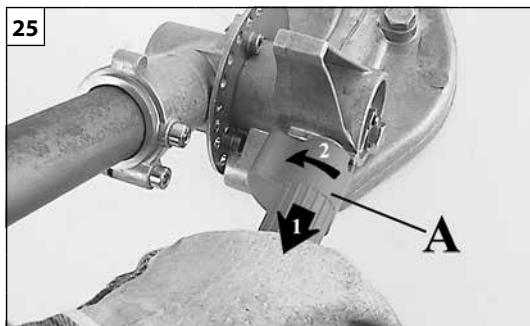
3. Zaskrutkujte upevňovacie skrutky krovinorezu až na doraz (C, obr. 6).



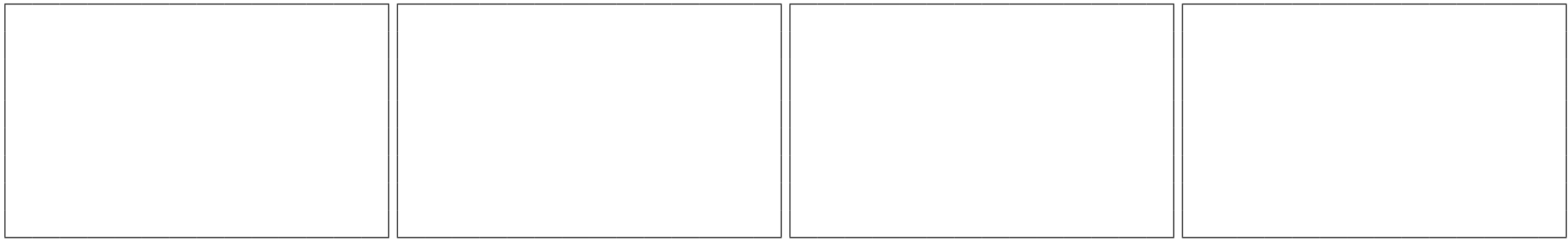
Italiano	English	Français
<p align="center">ASSEMBLAGGIO</p>	<p align="center">ASSEMBLY</p>	<p align="center">ASSEMBLAGE</p>
<p>⚠ ATTENZIONE - Nei decespugliatori con impugnatura Loop, per un corretto bilanciamento del peso della macchina e quindi un utilizzo ottimale, la distanza A non deve mai superare i 40 cm (Fig.17). Per trovare la posizione ideale (e quindi il corretto bilanciamento) spostare l'impugnatura Loop allentando le viti di fissaggio (B, Fig.18). È inoltre necessario montare su questo tipo di decespugliatore, la barriera di sicurezza (C, Fig.19).</p> <p>⚠ ATTENZIONE – Ad eccezione dei modelli 25.4 cc e 27 cc tutti i decespugliatori su cui vengono montati gli accessori tagliaiepi EH 25, EH 50 e EHD 50 devono essere dotati di cinghiaggio doppio (Fig.20).</p> <p>Sequenza operativa di montaggio EHD 50 (Fig.21):</p> <ol style="list-style-type: none"> 1. Inserire il semitubo (1) nella ghiera (2) ed assicurarsi che il riferimento (A) vada a filo della battuta (B). Se l'inserimento risulta difficoltoso, ruotare il tubo un poco a destra e un poco a sinistra. 2. Avvitare la ghiera (2) in senso orario e serrare accuratamente, ora il tagliaiepi è pronto all'uso. <p>Smontaggio</p> <ol style="list-style-type: none"> 1. Svitare la ghiera (2) fino a fine corsa. 2. Sfilare il semitubo (1). <p>⚠ ATTENZIONE- Quando di utilizza accessorio EHD 50 è necessario montare la barriera di sicurezza (C, Fig.19).</p> <p>Registrazione dell'accessorio tagliaiepi (Fig.22)</p> <p>Su tutti e tre i modelli, l'angolo del tagliaiepi / tagliaerba rispetto al tubo di trasmissione può essere spostato su 12 posizioni tra 0° (estensione completa) e 90° (angolo retto) sia verso l'alto che verso il basso (escursione completa di 180°) (Fig.23). Esiste inoltre la possibilità di ripiegare l'accessorio sul tubo di trasmissione (Fig.24) per facilitarne il trasporto bloccandolo nella apposita posizione.</p>	<p>⚠ WARNING – Brushcutters with Loop handle: to ensure the weight of the machine is correctly balanced and gain optimum advantage from its use, distance A (Fig.17) must never exceed 40 cm. To find the ideal position (and therefore the correct balance), loosen the clamp screws (B, Fig.18) and shift the handle along the shaft arm. When using this type of brushcutter, the safety boom (C, Fig.19) must also be fitted.</p> <p>⚠ WARNING – With the exception of the 25.4 cc and 27 cc models, all brushcutters onto which hedgetrimmer attachments EH 25, EH 50 and EHD 50 are fitted must be equipped with double harness (Fig.20).</p> <p>Assembly sequence for EHD 50 model (Fig.21):</p> <ol style="list-style-type: none"> 1. Insert the shaft arm (1) into the sleeve nut (2), ensuring that the reference (A) locates against the stop (B). If the arm proves difficult to insert, twist slightly one way and then the other. 2. Twist the nut (2) clockwise and tighten securely; the hedgetrimmer is now ready for use. <p>Disassembly</p> <ol style="list-style-type: none"> 1. Unscrew the sleeve nut (2) completely. 2. Pull out the arm (1). <p>⚠ WARNING – When using the EHD 50 hedgetrimmer attachment, the safety boom must be fitted (C, Fig.19).</p> <p>Adjusting the hedgetrimmer (Fig.22)</p> <p>On all three models, the angle between the hedgetrimmer/grasscutter attachment and the shaft arm is adjustable through 12 positions from 0° (fully extended) to 90° (right angle) both up and down (full range of movement 180°) (Fig.23). Fore ease of transportation, the attachment can also be folded back completely and locked into a position alongside the shaft arm (Fig.24).</p>	<p>⚠ ATTENTION - Pour les débroussailleuses avec poignée Loop, la distance A ne doit jamais dépasser 40 cm (Fig.17) afin d'assurer un bon équilibre du poids de la machine et l'utiliser de façon optimale. Pour trouver la position idéale (et le bon équilibre), déplacer la poignée Loop en desserrant les vis de fixation (B, Fig.18). Il est également nécessaire de monter la barrière de sécurité (C, Fig.19) sur ce type de débroussailleuse.</p> <p>⚠ ATTENTION – À l'exception des modèles 25,4 cm³ et 27 cm³, toutes les débroussailleuses sur lesquelles sont montés les accessoires taille-haies EH 25, EH 50 et EHD 50 doivent être dotées d'une double sangle (Fig.20).</p> <p>Séquence de montage EHD 50 (Fig.21) :</p> <ol style="list-style-type: none"> 1. Introduire le demi-tube (1) dans la bague (2) et vérifier que le repère (A) arrive au ras de la butée (B). Si le montage s'avère difficile, tourner légèrement le tube d'abord à droite puis à gauche. 2. Visser la bague (2) dans le sens des aiguilles d'une montre et la serrer à fond : le taille-haies est prêt. <p>Démontage</p> <ol style="list-style-type: none"> 1. Dévisser la bague (2) à fond. 2. Dégager le demi-tube (1). <p>⚠ ATTENTION - Pour utiliser l'accessoire EHD 50, monter la barrière de sécurité (C, Fig.19).</p> <p>Réglage de l'accessoire taille-haies (Fig.22)</p> <p>L'angle du taille-haies / coupe-herbe par rapport au tube de transmission peut être déplacé, pour les trois modèles, sur 12 positions de 0° (extension complète) à 90° (angle droit), aussi bien vers le haut que vers le bas (course complète de 180°) (Fig.23). Il est également possible de replier l'accessoire sur le tube de transmission (Fig.24) pour en faciliter le transport en le bloquant dans cette position.</p>



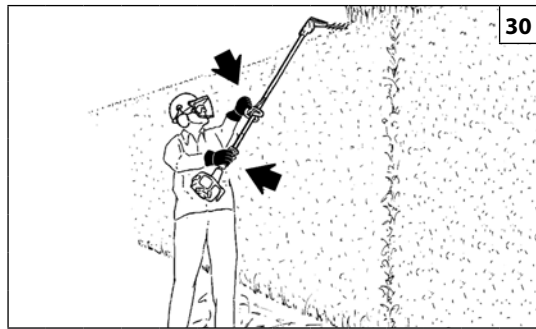
Deutsch	Español	Slovensky
<h3 style="text-align: center;">MONTAGE</h3>	<h3 style="text-align: center;">MONTAJE</h3>	<h3 style="text-align: center;">MONTÁŽ</h3>
<p>⚠ ACHTUNG – Für eine korrekte Balancierung des Maschinengewichts und somit für einen optimalen Gebrauch darf bei den Heckenschneidern mit Rundgriff der Abstand A nie 40 cm (Abb.17) übersteigen. Um die ideale Position (und folglich die korrekte Balancierung) zu finden, den Rundgriff durch Lockern der Befestigungsschrauben (B, Abb.18) verschieben. Außerdem muss an diesem Freischneidertyp die Sicherheitsbarriere (C, Abb.19) montiert werden.</p> <p>⚠ ACHTUNG – Bis auf die Modelle 25,4 cm³ und 27 cm³ müssen alle Freischneider, worauf die Heckenschneider EH 25, EH 50 und EHD 50 installiert werden, mit doppeltem Schultergurt ausgerüstet sein (Abb.20).</p> <p>Reihenfolge der Montagevorgänge für EHD 50 (Abb. 21):</p> <ol style="list-style-type: none"> Die Schafthälfte (1) in die Zwinge (2) stecken und sicherstellen, dass die Markierung (A) mit dem Anschlag (B) abschließt. Wenn sich der Vorgang als schwierig erweist, den Schaft etwas in beide Richtungen drehen. Die Zwinge (2) im Uhrzeigersinn zuschrauben und fest anziehen. Nun ist der Heckenschneider einsatzbereit. <p>Demontage</p> <ol style="list-style-type: none"> Die Zwinge (2) komplett aufschrauben. Die Schafthälfte (1) herausziehen. <p>⚠ ACHTUNG – Bei Verwendung der Ausrüstung EHD 50 muss die Sicherheitsbarriere (C, Abb. 19) montiert werden.</p> <p>Einstellung der Heckenschneide-Ausrüstung (Abb. 22)</p> <p>An allen drei Modellen kann der Winkel des Heckenschneiders / Rasentrimmers im Vergleich zum Schaft auf 12 Stellungen zwischen 0° (komplett ausgestreckt) und 90° (rechter Winkel) sowohl nach oben als auch nach unten (kompletter Ausdehnung um 180°) verstellt werden (Abb. 23).</p> <p>Außerdem kann die Ausrüstung für einen einfachen Transport am Schaft zusammengeklappt, und in der Transportstellung blockiert werden (Abb. 24).</p>	<p>⚠ ATENCIÓN - En las desbrozadoras con empuñadura Loop, para equilibrar correctamente el peso de la máquina y conseguir un funcionamiento correcto, la distancia A no debe superar nunca los 40 cm (Fig. 17). Para encontrar la posición de equilibrio ideal, afloje los tornillos de fijación (B, Fig. 18) de la empuñadura Loop y desplácela hasta el punto adecuado. Además, en este tipo de desbrozadora es preciso montar la barrera de seguridad (C, Fig. 19).</p> <p>⚠ ATENCIÓN - A excepción de los modelos de 25.4 cm³ y 27 cm³, todas las desbrozadoras en las que se montan los accesorios cortasetos EH 25, EH 50 y EHD 50 deben estar dotadas de correa doble (Fig.20).</p> <p>Montaje de EHD 50 (Fig. 21)</p> <ol style="list-style-type: none"> Inserte el semitubo (1) en el manguito (2) y asegúrese de que la marca (A) quede pegada al tope (B). Si la operación resulta dificultosa, gire levemente el tubo hacia la derecha y la izquierda. Enrosque el manguito (2) a fondo hacia la derecha; el cortasetos está listo para el uso. <p>Desmontaje</p> <ol style="list-style-type: none"> Desenrosque completamente el manguito (2). Extraiga el semitubo (1). <p>⚠ ATENCIÓN - Cuando se utiliza el accesorio EHD 50 es preciso montar la barrera de seguridad (C, Fig. 19).</p> <p>Regulación del accesorio cortasetos (Fig. 22)</p> <p>En los tres modelos, el ángulo del cortasetos/cortacésped respecto al tubo de transmisión puede ajustarse en 12 posiciones entre 0° (extensión completa) y 90° (ángulo recto) hacia arriba o hacia abajo (excursión completa de 180°) (Fig. 23).</p> <p>El accesorio puede plegarse sobre el tubo de transmisión (Fig. 24) para facilitar el transporte, bloqueándolo en la posición adecuada.</p>	<p>⚠ POZOR - U krovínorezov s rukoväťou Loop, aby bola zabezpečená správna rovnováha a teda optimálne používanie stroja, vzdialenosť A nesmie nikdy prekročiť 40 cm (obr. 17). Aby ste našli ideálnu polohu (a teda správnu rovnováhu), premiestnite rukoväť Loop po uvoľnení upevňovacích skrutiek (B, obr. 18). Okrem toho bude nevyhnutné namontovať na tento druh krovínorezu bezpečnostnú bariéru (C, obr. 19).</p> <p>⚠ POZOR – S výnimkou modelov 25,4 cc a 27 cc, všetky krovínorezy, na ktoré sa montujú časti príslušenstva krovínorezov EH 25, EH 50 a EHD 50, musia byť vybavené dvojitou remenicou (obr. 20).</p> <p>Pracovný postup pri montáži EHD 50 (obr. 21):</p> <ol style="list-style-type: none"> Vsuňte polrúrku (1) do objímky (2) a skontrolujte, či sa značka (A) zarovnali so zarážkami (B). Ak zarovnanie nie je správne, pootočte rúrku trošku vpravo alebo vľavo. Zaskrutkujte objímku (2) smerom vpravo a pozorne utiahnite, teraz je krovínorez pripravený na prácu. <p>Demontáž</p> <ol style="list-style-type: none"> Úplne odskrutkujte objímku (2). Vytiahnite polrúrku (1). <p>⚠ POZOR - Pri používaní príslušenstva EHD 50 bude nevyhnutné namontovať bezpečnostnú bariéru (C, obr. 19).</p> <p>Registrácia príslušenstva krovínorezu (obr. 22)</p> <p>Na všetkých troch modeloch sa dá uhol krovínorezu / kosačky oproti prevodovej rúrke nastaviť v 12 polohách, a to od 0° (úplné narovnanie) po 90° (pravý uhol) smerom hore, ako aj smerom dolu (celkový pohyb 180°) (obr. 23). Okrem toho existuje možnosť sklopenia príslušenstva k prevodovej rúrke (obr. 24), čím sa uľahčí preprava zablokovaním v príslušnej polohe.</p>



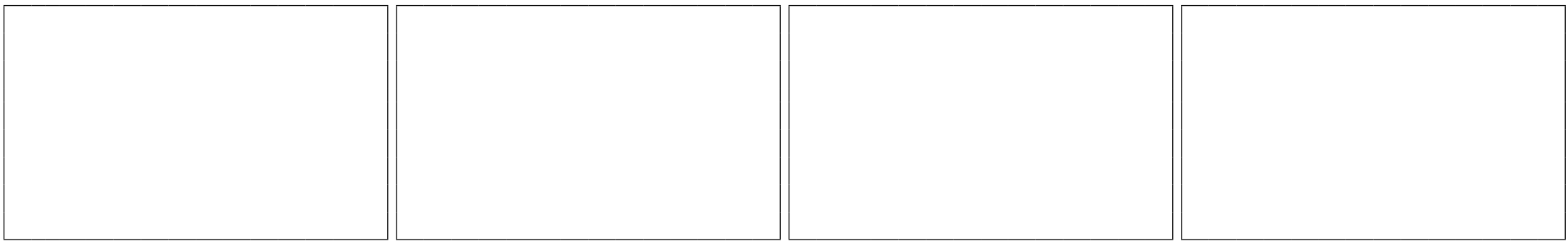
Italiano	English	Français
<p align="center">ASSEMBLAGGIO</p>	<p align="center">ASSEMBLY</p>	<p align="center">ASSEMBLAGE</p>
<p>⚠ ATTENZIONE – È assolutamente vietato avviare il motore con l'accessorio ripiegato nella posizione di trasporto.</p> <p>Sequenza operativa di regolazione:</p> <ol style="list-style-type: none"> 1. Spegnerne il motore 2. Tirare l'impugnatura di regolazione angolare (A, Fig.25) e ruotarla in senso antiorario per disimpegnare il meccanismo, 3. Ruotare l'accessorio degli scatti (posizioni) desiderati, 4. Rilasciare l'impugnatura e fare ingranare il perno di regolazione nel disco selettore (B, Fig.26). <p>⚠ ATTENZIONE – Con perno ingranato (dopo la registrazione) l'impugnatura di regolazione appoggia nuovamente sulla scatola (Fig.27).</p>	<p>⚠ WARNING – Under no circumstances must the engine be started when the attachment is in the folded transport position.</p> <p>Adjustment procedure:</p> <ol style="list-style-type: none"> 1. Switch off the engine. 2. Pull the angle adjustment handgrip (A, Fig.25) and twist anticlockwise to disengage the mechanism. 3. Rotate the attachment to the position desired, selecting the appropriate hole in the disc. 4. Release the handgrip and ensure the catch pin engages the hole (B, Fig.26). <p>⚠ WARNING – With the pin engaged (having made the adjustment) the handgrip should come to rest on the housing as before (Fig.27).</p>	<p>⚠ ATTENTION - Il est absolument interdit de démarrer le moteur lorsque l'accessoire est replié en position de transport.</p> <p>Séquence de réglage :</p> <ol style="list-style-type: none"> 1. Arrêter le moteur, 2. Tirer sur la poignée de réglage angulaire (A, Fig.25) et la tourner dans le sens inverse des aiguilles d'une montre pour dégager le mécanisme, 3. Tourner l'accessoire jusqu'à la position choisie, 4. Relâcher la poignée et enclencher le pivot de réglage dans le disque sélecteur (B, Fig.26). <p>⚠ ATTENTION - Lorsque le pivot est enclenché (après le réglage), la poignée de réglage repose de nouveau sur le carter (Fig.27).</p>



Deutsch	Español	Slovensky
MONTAGE	MONTAJE	MONTÁŽ
<p>⚠ ACHTUNG – Der Motor darf unter keinen Umständen angelassen werden, solange die Ausrüstung in Transportstellung zusammengeklappt ist.</p> <p>Reihenfolge der Einstellvorgänge:</p> <ol style="list-style-type: none">1. Motor ausschalten,2. Den Drehgriff der Winkelregulierung (A, Abb. 25) ziehen und gegen den Uhrzeigersinn drehen, um den Mechanismus auszuklinken,3. Die Ausrüstung um die gewünschten Stellungen drehen,4. Den Griff loslassen und den Stellzapfen in der Wählscheibe einrasten lassen (B, Abb. 26). <p>⚠ ACHTUNG – Nachdem der Zapfen eingerastet ist (also nach der Einstellung) liegt der Stellgriff wieder am Gehäuse an (Abb. 27).</p>	<p>⚠ ATENCIÓN - No ponga el motor en marcha con el accesorio plegado en posición de transporte.</p> <p>Regulación</p> <ol style="list-style-type: none">1. Apague el motor.2. Tire de la empuñadura de regulación angular (A, Fig. 25) y gírela hacia la izquierda para liberar el mecanismo.3. Gire el accesorio hasta la posición adecuada.4. Suelte la empuñadura y engrane el perno de regulación en el disco selector (B, Fig. 26). <p>⚠ ATENCIÓN - Cuando el perno está engranado, tras el reglaje, la empuñadura de regulación se apoya nuevamente en la caja (Fig. 27).</p>	<p>⚠ POZOR – Je absolútne zakázané naštartovať motor s príslušenstvom sklopeným v prepravnej polohe.</p> <p>Postup pri regulácii:</p> <ol style="list-style-type: none">1. Vypnite motor2. Potiahnite rukoväť uhlovej regulácie (A, obr. 25) a otočte ju smerom vľavo, aby sa vyradil mechanizmus3. Otočte príslušenstvo o želaný počet zásekov (polôh)4. Uvoľnite rukoväť a zaradte regulačný čap do nastavovacieho kotúča (B, obr.26). <p>⚠ POZOR – So zaradeným čapom (po registrácii) sa bude rukoväť znovu opierať o skrinku (obr. 27).</p>



Italiano	English	Français
<p style="text-align: center;">AVVIAMENTO</p>	<p style="text-align: center;">STARTING</p>	<p style="text-align: center;">MISE EN ROUTE</p>
<p>Lubrificare le lame ogni volta che fate il pieno al serbatoio (Fig. 29). Una corretta lubrificazione delle lame durante le fasi di taglio riduce al minimo l'usura, assicurandone una maggiore durata. Utilizzare sempre olio di buona qualità.</p> <ul style="list-style-type: none"> ⚠ ATTENZIONE - É proibito l'uso di olio di recupero! Utilizzare sempre lubrificante biodegradabile. ⚠ Prima di avviare il motore, assicurarsi che le lame non siano bloccate e che non siano in contatto con un corpo estraneo. ⚠ Con il motore al minimo, le lame non devono girare. In caso contrario rivolgersi ad un Centro Assistenza Autorizzato per effettuare un controllo e risolvere il problema. ⚠ Con motore in moto, afferrare sempre saldamente l'impugnatura anteriore con la mano sinistra e quella posteriore con la mano destra (Fig. 30). Verificare che tutte le parti del corpo siano lontane dalle lame e dalla marmitta. Non adottare mai una presa incrociata. Gli operatori mancini devono attenersi alle stesse istruzioni. Assumere una posizione di taglio appropriata. ⚠ L'esposizione alle vibrazioni può causare danni alle persone che soffrono di problemi di circolazione sanguigna o problemi nervosi. Rivolgersi al medico se si verificano sintomi fisici quali intorpidimento, mancanza di sensibilità, riduzione della forza normale o variazioni del colore della pelle. Questi sintomi di solito compaiono nelle dita, mani o polsi. 	<p>Oil blades each gas tank filling (Fig. 29). Correct lubrication of the blades during cutting minimises wear, ensuring longer blade life. Always use a good quality oil.</p> <ul style="list-style-type: none"> ⚠ WARNING - Never use waste oil. Always use biodegradable lubricant. ⚠ Before starting make sure the blades are not locked and are not obstructed. ⚠ When the engine is idling the blades must not turn. Otherwise contact an Authorized Service Center to carry out a check and fix the problem. ⚠ When the motor is running, grip the front handle firmly with your left hand and the back handle with your right hand (Fig. 30). Check that all parts of the body are kept away from the blades and muffler. Never use a cross-handed grip. Left-handers should follow these instructions too. Keep a proper cutting stance. ⚠ Over exposure to vibrations can result in blood-vessel or nerve injury to persons suffering with blood circulation problems. Seek medical attention if you experience physical symptoms such numbness, lack of feeling, reduction in normal strength, changes in the colour of the skin. These symptoms normally appear in the fingers, hands or wrists. 	<p>Lubrifier les lamier à chaque plein de votre reservoir (Fig. 29). Toujours lubrifier correctement les lames de coupe pour éviter de les user et prolonger leur durée de vie. Utilisez toujours de l'huile de bonne qualité.</p> <ul style="list-style-type: none"> ⚠ ATTENTION - N'utilisez surtout pas d'huile récupérée ! Utiliser toujours lubrifiant biodegradable. ⚠ Avant de mettre le moteur en marche, veillez à ce que le lames ne soient pas bloquées et qu'elles ne soit pas en contact avec des corps étrangers. ⚠ Le lames ne doit pas tourner quand le moteur est au ralenti. Sinon, contactez un Centre de Service Agréé de procéder à une vérification et corriger le problème. ⚠ Quand le moteur tourne, saisissez toujours fermement la poignée avant de la main gauche et la poignée arrière de la main droite (Fig. 30). Ne vous approchez pas de le lames ni du pot d'échappement. Vous devez maintenir la machine à deux mains, sans jamais les croiser. Ces directives s'appliquent également aux gauchers. Conservez la position de coupe correcte. ⚠ L'exposition aux vibrations peut entraîner des problèmes aux personnes souffrant de troubles circulatoires ou de nature nerveuse. Demander l'avis d'un médecin en cas de symptômes physiques tels qu'engourdissements, absence de sensibilité, réduction de la force normale ou variations de la couleur de la peau. Ces symptômes se présentent normalement au niveau des doigts, mains ou poignets.





Deutsch	Español	Slovensky
ANLASSEN	PUESTA EN MARCHA	ŠTARTOVANIE
<p>Ölen Sie die Messer nach jeder Benzintankfüllung (Abb. 29). Eine vorschriftsmäßige Schmierung der Messer beim Schneiden minimiert den Verschleiß und garantiert höchste Nutzdauer. Verwenden Sie stets qualitativ hochwertiges Öl.</p> <p>⚠ ACHTUNG - Verwenden Sie auf keinen Fall Altöl! Verwenden Sie stets biologisch abbaubare Schmierstoffe.</p> <p>⚠ Vor dem Anlassen des Motors sicherstellen, daß Messer die nicht blockiert sind, und daß nicht in Kontakt mit Fremdkörpern ist.</p> <p>⚠ Im Leerlauf darf die Messer nicht mitlaufen. Andernfalls kontaktieren Sie einen Autorisierten Service-Center, um eine Kontrolle durchzuführen, und das Problem zu beheben.</p> <p>⚠ Halten Sie den vorderen Griff der Kettensäge beim Betrieb fest in der linken Hand; den hinteren Griff hingegen mit der rechten (Abb. 30). Überprüfen Sie ob sich keine Körperteile in der Nähe des Schalldämpfers oder der Messer befinden. Arbeiten Sie niemals mit überkreuzten Armen. Diese Anweisung gilt auch für Linkshänder. Nehmen Sie zum Mähen eine geeignete Haltung ein.</p> <p>⚠ Für Personen mit Kreislaufstörungen und nervösen Leiden können Vibrationen gesundheitsschädlich sein. Sollten Symptome wie Prickeln, Gefühllosigkeit, Kraftschwund oder Veränderungen der Hautfarbe auftreten, suchen Sie umgehend ein Arzt auf. Von diesen Symptomen sind meist Finger, Hände oder Armgelenke betroffen.</p>	<p>Cada vez que llene el depósito de combustible (Fig. 29), deberá engrasar las cuchillas. La lubricación correcta de las cuchillas durante las fases de corte reduce el desgaste al mínimo, asegurando una mayor duración. Utilice siempre aceite de buena calidad.</p> <p>⚠ ATENCION - Está prohibido usar aceite recuperado. Utilizar siempre un lubricante biodegradable.</p> <p>⚠ Antes de arrancar el motor asegurarse que le cuchillas no estén bloqueadas y que no estén en contacto con un cuerpo extraño.</p> <p>⚠ Con el motor al mínimo le cuchillas no debe girar. De lo contrario en contacto con un Centro de Servicio Autorizado para llevar a cabo un control y solucionar el problema.</p> <p>⚠ Con el motor en movimiento, sujetar siempre fuertemente la empuñadura anterior con la mano izquierda y la posterior con la mano derecha (Fig. 30). Verificar que todas las partes del cuerpo estén alejadas de le cuchillas y del silenciador. No cruce las manos. Las personas zurdas deben seguir también estas instrucciones. Adopte una postura adecuada para cortar.</p> <p>⚠ La exposición a las vibraciones puede causar daños a las personas que sufren de problemas de circulación sanguínea o nerviosos. Acudir al médico en caso de presentarse síntomas físicos como entumecimiento, falta de sensibilidad, debilitamiento o variaciones del color de la piel. Estos síntomas suelen aparecer en los dedos, las manos y los puños.</p>	<p>Čepele namažte vždy pri naplnení palivovej nádrže (Obr. 29). Správne mazanie čepelí počas práce znižuje ich opotrebovanie na minimum, a tak predlžuje ich životnosť. Do nádrže prilejte doporučené množstvo kvalitného oleja.</p> <p>⚠ UPOZORNENIE - Je zakázané používať použitý olej! Vždy používajte biologicky odbúrateľné mazadlo.</p> <p>⚠ Pred štartovaním motora sa ubezpečte, či čepele nie sú zablokované a či nie sú v kontakte s cudzím predmetom.</p> <p>⚠ S motorom na voľnobehu nesmú byť čepele v pohybe. V opačnom prípade nastavte skrutku voľnobehu. V opačnom prípade kontaktujte Autorizovaného Servisného Strediska, aby vykonala kontrolu a odstránenie problému.</p> <p>⚠ Pokiaľ motor beží, držte vždy prednú ruku pevne ľavou rukou a zadnú ruku pravou rukou (Obr. 30). Skontrolujte, či sú všetky časti tela vzdialené od čepelí a od tlmíča výfuku. Nikdy stroj nedržte prekříženými rukami. Tieto pokyny musia dodržiavať aj ľaváci. Udržiavajte správny pracovný postoj.</p> <p>⚠ Vystavenie sa vibráciám môže spôsobiť poranenia osôb, ktoré trpia problémami s obehom krvi alebo majú problémy nervového pôvodu. Ak spozorujete príznaky ako stŕpnutie, strata citlivosti, zníženie normálnej sily alebo zmeny farby pokožky, obráťte sa na svojho lekára. Tieto príznaky sa zvyčajne prejavujú na prstoch, rukách a zápästiach.</p>

Italiano	English	Français
UTILIZZO	USE	UTILISATION
<p>USI VIETATI</p> <ul style="list-style-type: none"> - Spegnerne il motore prima di appoggiare il taglia siepi. Non lasciare incustodito il taglia siepi con il motore in funzione. - Mantenere l'impugnatura pulita, asciutta e priva di tracce di olio o miscela carburante. - Non lavorare vicino a fili elettrici. - Lavorare solo quando la visibilità e la luce sono sufficienti per vedere chiaramente. - Arrestare il motore prima di appoggiare la macchina. - Prestare particolare attenzione e allarme, quando si indossano le protezioni uditive, in quanto tali apparecchiature possono limitare la capacità di ascoltare i suoni indicanti i rischi (inviti, segnali, avvertimenti, ecc.) - Siate estremamente cauti quando si lavora su pendii o terreni sconnessi. - Arrestare il taglia siepi se la lama colpisce un oggetto estraneo. Ispezionare il taglia siepi e fare riparare le parti danneggiate, se necessario. - Tenere la lama pulita da sporcizia e sabbia. Anche una piccola quantità di sporcizia rende rapidamente poco tagliente la lama. - Tagliando un ramo in tensione, fare attenzione a non farsi cogliere di sorpresa dall'istantaneo allentamento della tensione del legno. <p>ISTRUZIONI PER L'USO GENERALI</p> <p>⚠ ATTENZIONE - Tagliare soltanto siepi o materiali di legno. Non tagliare metallo, plastica, mattoni o materiale da costruzione non in legno.</p> <p>⚠ ATTENZIONE - Tenere sempre il taglia siepi con entrambe le mani quando il motore è in funzione. Utilizzare una presa ferma con pollice e dita che circondano l'impugnatura del taglia siepi. Non utilizzare il taglia siepi con una sola mano!</p>	<p>PROHIBITED USE</p> <ul style="list-style-type: none"> - Shut off the engine before setting down the hedge trimmer. Do not leave the engine running unattended. - Keep the handles dry, clean and free of oil or fuel mixture. - Do not work near electrical cables. - Work only in conditions offering sufficient visibility and light to see clearly. - Stop the engine before setting the machine down. - Be particularly cautious and alert when wearing ear protectors, as these can restrict your ability to hear sounds indicating danger (shouts, signals, warnings, etc.) - Be extremely careful when working on slopes or uneven surfaces. - Stop the hedgetrimmer if the blade strikes a foreign object. Inspect the hedgetrimmer and repair or replace parts as necessary. - Keep the blade clean from dirt and sand. Even a small amount of dirt will quickly dull the blade. - When cutting a branch that is under tension, be alert for spring back so that you will not be struck when the tension in the wood fibres is released. <p>GENERAL WORKING INSTRUCTIONS</p> <p>⚠ WARNING - Cut only hedges or materials made from wood. Do not cut metal, plastics, masonry or non-wood building materials.</p> <p>⚠ WARNING - Always hold the hedge trimmer with both hands when the engine is running. Use a firm grip with thumbs and fingers encircling the hedge trimmer handles. Do not operate a hedge trimmer with one hand!</p>	<p>USAGES INTERDITS</p> <ul style="list-style-type: none"> - Eteindre le moteur avant de poser la taille-haies. Ne laissez pas le taille-haies tourner sans surveillance. - Tenez vos mains au sec, propres et exemptes d'huile ou de carburant. - Ne vous approchez pas des fils électriques. - Travaillez uniquement lorsque la visibilité et l'éclairage sont suffisants. - Arrêter le moteur avant de poser la machine. - Soyez particulièrement attentif et vigilant lorsque vous portez des casques de protection car de tels équipements peuvent limiter la capacité d'entendre les signaux sonores d'avertissement (alarmes, signaux d'avertissement, etc.) - Soyez particulièrement prudents lorsque vous travaillez sur les terrains en pente ou accidentés. - Arrêter la machine si la lame atteint un corps étranger. Contrôler à fond le taille-haie et, si nécessaire, faire réparer les parties endommagées. - S'assurer que la lame est toujours propre et éliminer la saleté et le sable. Une toute petite quantité de saleté compromet le tranchant de la lame. - En coupant une haie, certaines branches pourraient être enchevêtrées. Ne pas se laisser surprendre lorsque la branche se dégage brusquement. <p>INSTRUCTIONS D'UTILISATION GÉNÉRALES</p> <p>⚠ ATTENTION - Ne couper que des haies ou des matériaux en bois. Ne coupez ni métaux, ni plastiques, ni pièces de maçonnerie ou tout autre matériau qui ne serait pas dérivé du bois.</p> <p>⚠ ATTENTION - Tenez fermement le taille-haies à deux mains lorsque le moteur tourne. Utiliser une prise ferme avec le pouce et les doigts qui enserrant la poignée du taille-haies. N'utilisez pas le taille-haies avec une seule main!</p>

GEBRAUCH**VERBOTENER EINSATZ**

- Stellen Sie den Motor ab, bevor Sie die Heckenschere absetzen. Lassen Sie die Heckenschere nie mit laufendem Motor unbeaufsichtigt.
- Halten Sie den Griff stets sauber, trocken und frei von Rückständen von Öl oder Treibstoffgemisch.
- Arbeiten Sie niemals in der Nähe von elektrischen Leitungen.
- Arbeiten Sie nur, wenn Sicht und Lichtverhältnisse ein sicheres Arbeiten gestatten.
- Stellen Sie den Motor vor Absetzen der Heckenschere ab.
- Achten Sie besonders auf Alarme bei Verwendung der Schutzausrüstung, denn diese Ausrüstungen können das Hören von Warntönen (Aufforderungen, Signale, Warnungen usw.) beeinträchtigen.
- Seien Sie besonders vorsichtig bei der Arbeit am Hang oder auf unebenem Gelände.
- Halten Sie die Heckenschere sofort an, falls sie gegen Fremdkörper stößt. Überprüfen Sie die Heckenschere und lassen Sie ggf. beschädigte Teile reparieren.
- Beseitigen Sie Schmutz oder Sand vom Messer. Selbst eine geringe Schmutzmenge beeinträchtigt die Schärfe des Messers.
- Achten Sie beim Schneiden eines gespannten Astes darauf, durch Nachlassen der Spannung nicht die Kontrolle über die Heckenschere zu verlieren.



ALLGEMEINE GEBRAUCHSANLEITUNGEN

-  **ACHTUNG** - Schneiden Sie nur Hecken oder Holz Material. Schneiden Sie kein Metall, Kunststoff, Ziegelsteine oder Baumaterial, das nicht aus Holz ist.
-  **ACHTUNG** - Die Heckenschere immer mit beiden Händen halten, solange der Motor läuft. Für einen sicheren Halt den Griff der Heckenschere zwischen Daumen und Finger festhalten. Die Heckenschere nicht einhändig benutzen!

UTILIZACION**USOS NO ADMITIDOS**

- Apague el motor antes de dejar el cortasetos en el suelo. No deje el cortasetos con el motor en marcha sin vigilancia.
- Mantenga la empuñadura seca, limpia y sin restos de aceite o combustible.
- No trabajar cerca de cables eléctricos.
- Trabajar sólo cuando la visibilidad y la luz sean suficientes para ver claramente.
- Parar el motor antes de apoyar la máquina.
- Prestar atención especialmente cuando se estén utilizando dispositivos de protección que pueden limitar la capacidad de oír sonidos que indican riesgos (avisos, señales, advertencias, etc.).
- Tener mucho cuidado al trabajar en pendiente o sobre terrenos irregulares.
- Parar el cortasetos si la cuchilla da contra algún objeto extraño. Inspeccionar el cortasetos y hacer reparar las partes que estén dañadas.
- Mantener la cuchilla libre de suciedad y arena. Hasta una pequeña cantidad de suciedad quita filo a la cuchilla.
- Al cortar una rama en tensión, prestar atención para no dejarse sorprender por el aflojamiento instantáneo de la tensión de la madera.



INSTRUCCIONES GENERALES DE USO

-  **ATENCIÓN** - Utilice el cortasetos sólo para cortar setos o madera. No corte metal, plástico, ladrillos ni materiales de construcción que no sean de madera.
-  **ATENCIÓN** - Sujete siempre el cortasetos con ambas manos mientras el motor esté en marcha. Agarre el cortasetos firmemente rodeando la empuñadura con los dedos de la mano. ¡No utilice el cortasetos con una sola mano!

POUŽITIE**ZAKÁZANÉ POUŽITIE**

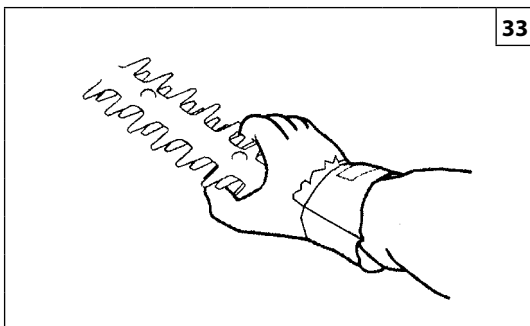
- Vypnite motor ešte pred položením krovinorezu na podložku. Krovinorez nenechávajte bez dozoru, kým je motor v chode.
- Rukoväť udržiavajte čistú, suchú a bez zvyškov oleja alebo palivovej zmesi.
- Nepracujte v blízkosti elektrických vedení.
- Pracujte iba pri dostatočnej viditeľnosti a svetle, aby ste jasne videli.
- Motor vypnite ešte pred položením stroja na zem.
- Mimoriadny pozor dávajte pri nosení osobných ochranných prostriedkov, pretože tieto pomôcky môžu ovplyvniť počúvanie výstražných znamení (zvolania, signály, upozornenia a pod.)
- Mimoriadny pozor dávajte pri práci na svahoch alebo nerovnom teréne.
- Ak čepel' zasiahne nejaký cudzí predmet, krovinorez zastavte. Podľa potreby krovinorez skontrolujte a dajte opraviť poškodené časti.
- Čepel' očistite od nečistôt a piesku. Aj malé množstvo špiny spôsobí rýchle otupenie čepele.
- Pri rezaní napnutého konára dávajte pozor, aby vás neprekvapilo náhle uvoľnenie napätia dreva.

VŠEOBECNÝ NÁVOD NA POUŽÍVANIE

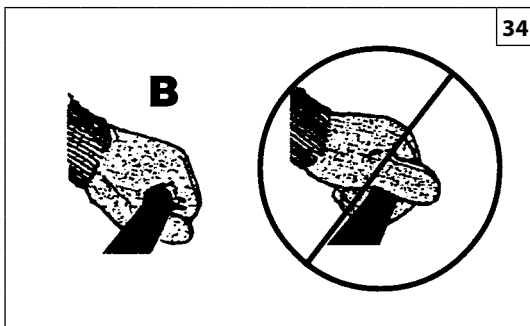
-  **POZOR** - Režte iba kríky alebo drevený materiál. Nevyžívajte materiály ako kov, plasty, múry a nedrevené časti.
-  **POZOR** - Vždy držte krovinorez oboma rukami, kým je motor v chode. Pri držaní rukoväte krovinorezu ju pevne obopnite palcom a prstami. Nepoužívajte krovinorez držaním jednou rukou.

Italiano	English	Français
UTILIZZO	USE	UTILISATION
<p>⚠ ATTENZIONE - Indossare sempre il cinghiaggio. Prestare attenzione a non toccare la scatola del riduttore dopo il lavoro; PERICOLO DI USTIONE.</p> <p>⚠ ATTENZIONE - Non utilizzare lame danneggiate o eccessivamente usurate. Se la lama si dovesse bloccare, spegnere il motore prima di rimuovere l'ostacolo.</p> <p>⚠ ATTENZIONE - Non tagliare con forte vento o durante intense precipitazioni.</p> <p>⚠ ATTENZIONE - Non tagliare mai se la visibilità è scarsa, in condizioni di temperature estreme o in presenza di gelo.</p> <p>⚠ ATTENZIONE - Lame difettose possono aumentare il rischio di incidenti.</p> <ul style="list-style-type: none"> • Controllare l'apparato di taglio. Non usare mai lame smussate, incrinare o danneggiate. • Controllare che l'apparecchio sia in perfette condizioni di funzionamento. Verificare il serraggio di dadi e viti. <p>⚠ ATTENZIONE - In presenza di situazioni in cui non si sa con certezza come procedere, consultare un esperto. Rivolgersi al rivenditore o all'officina autorizzata locale. Evitare di eseguire operazioni che non si ritengono alla propria portata.</p> <ul style="list-style-type: none"> • Quando si spegne il motore, tenere lontane le mani e i piedi dall'apparato di taglio finché il motore non si è fermato completamente. • Fare attenzione ai pezzi di rami che possono essere lanciati durante il taglio. • Non tagliare troppo vicino al terreno. Possono essere lanciate pietre ed altri oggetti. • Controllare che l'area di lavoro sia priva di corpi estranei, quali cavi elettrici, insetti ed animali, ecc., o altri oggetti che potrebbero danneggiare l'apparato di taglio, come oggetti metallici. 	<p>⚠ WARNING - Always wear the harness. Be careful not to touch the gearbox housing after operation; THESE ARE HOT ENOUGH TO CAUSE BURNS.</p> <p>⚠ WARNING - Do not use damaged or excessively worn blades. If the blade gets jammed, turn off engine before removing the obstruction.</p> <p>⚠ WARNING - Do not cut during periods of high wind or heavy precipitation.</p> <p>⚠ WARNING - Never cut, when visibility is poor or in very high or low temperatures or in freezing weather.</p> <p>⚠ WARNING - Faulty blades can increase the risk of accidents.</p> <ul style="list-style-type: none"> • Check the cutting attachment. Never use blades that are dull, cracked or damaged. • Check that the machine is in perfect working order. Check that all nuts and screws are tight. <p>⚠ WARNING - If you encounter a situation where you are uncertain how to proceed you should ask an expert. Contact your dealer or your service workshop. Avoid all usage which you consider to be beyond your capability.</p> <ul style="list-style-type: none"> • When the engine is switched off, keep your hands and feet away from the cutting attachment until it has stopped completely. • Watch out for stumps of branches that can be thrown out during cutting. • Do not cut too close to the ground. Stones and other object can be thrown out. • Check the working area for foreign objects such as electricity cables, insects and animals, etc, or other objects that could damage the cutting attachment, such as metal items. 	<p>⚠ ATTENTION - Toujours porter la courroie de soutien. Ne pas toucher le boîtier du réducteur après l'usage; RISQUE DE BRÛLURES.</p> <p>⚠ ATTENTION - N'utilisez pas de lames détériorées ou trop usées. Si la lame se bloque, arrêtez votre moteur et otez l'obstacle.</p> <p>⚠ ATTENTION - Ne pas utiliser le taille-haies avec un vent fort ou des pluies intenses.</p> <p>⚠ ATTENTION - Ne pas utiliser le taille-haies si la visibilité est moyenne, en conditions de température extrême ou en présence de gel.</p> <p>⚠ ATTENTION - Les lames défectueuses peuvent augmenter le risque d'incidents .</p> <ul style="list-style-type: none"> • Contrôler l'appareil de taille. Ne jamais utiliser de lames émoussées, fendues ou endommagées. • Contrôler que l'appareil soit en parfaites conditions de fonctionnement. Vérifier le serrage d'écrous et de vis. <p>⚠ ATTENTION - Si vous vous trouvez dans une situation pour laquelle vous avez des doutes quant à la technique à adopter, demandez conseil auprès d'un spécialiste. Contactez votre distributeur ou le service d'assistance. N'entreprenez pas un travail que vous jugez au-delà de vos capacités.</p> <ul style="list-style-type: none"> • Quand vous arrêtez le moteur, maintenir les mains et les pieds éloignés de l'appareil de taille tant que le moteur n'est pas complètement arrêté. • Faire attention aux branches susceptibles d'être projetées pendant le travail. • Ne pas couper trop près du sol. Risque de projection de pierres et autres objets. • Contrôler que la zone de travail soit exempte de corps étrangers comme les câbles électriques, insectes et animaux etc., ou autres objets susceptibles d'endommager l'appareil de coupe comme les objets métalliques.

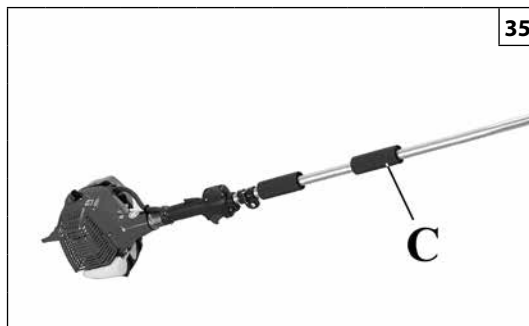
Deutsch	Español	Slovensky
GEBRAUCH	UTILIZACIÓN	POUŽITIE
<p>⚠ ACHTUNG - Der Schultergurt muss immer getragen werden. Vorsicht, das Gehäuse des Untersetzungsgetriebes nach der Arbeit nicht anfassen; VERBRENNUNGSGEFAHR.</p> <p>⚠ ACHTUNG - Benutzen Sie nie beschädigte oder stark abgenutzte Messer. Sollte sich das Messer verklemmen, Motor ausschalten und dann erst Behinderung beseitigen.</p> <p>⚠ ACHTUNG - Führen Sie bei starkem Wind und heftigen Niederschlägen keine Schneidarbeiten durch.</p> <p>⚠ ACHTUNG - Führen Sie bei schlechten Sichtverhältnissen, bei extremen Temperaturen und bei Frost keine Schneidarbeiten durch.</p> <p>⚠ ACHTUNG - Schadhafte Messer können das Unfallrisiko erhöhen.</p> <ul style="list-style-type: none"> • Kontrollieren Sie die Schneidgarnitur. Benutzen Sie nie stumpfe, gerissene oder beschädigte Messer. • Kontrollieren Sie, ob das Gerät in perfektem Betriebszustand ist.. Überprüfen Sie den Anzug der Muttern und Schrauben. <p>⚠ ACHTUNG - Bei Auftreten von Situationen, in denen Sie nicht sicher sind, wie Sie sich verhalten sollen, ziehen Sie einen Fachmann zu Rate. Wenden Sie sich an den Fachhändler oder an die nächstgelegene Vertragswerkstatt. Führen Sie keine Eingriffe aus, die Ihre Kenntnisse übersteigen.</p> <ul style="list-style-type: none"> • Beim Abstellen des Motors Hände und Füße nicht in die Nähe der Schneidgarnitur bringen, bis der Motor vollkommen stillsteht. • Achten Sie auf Aststücke, die während der Schneidarbeiten herausgeschleudert werden können. • Schneiden Sie nicht zu nah am Boden, da Steine und andere Gegenstände herausgeschleudert werden können. • Stellen Sie sicher, dass der Arbeitsbereich frei von Fremdkörpern wie Stromkabel, Insekten und Tiere usw. oder sonstigen Elementen wie Metallgegenständen ist, die die Schneidgarnitur beschädigen könnten. 	<p>⚠ ATENCIÓN - Utilice siempre el arnés. Tenga cuidado de no tocar la caja del reductor después del trabajo; PELIGRO DE ABRASIÓN.</p> <p>⚠ ATENCION - No utilizar cuchillas dañadas o excesivamente usadas. En caso que la cuchilla se quede atascada, pare el motor antes de quitar lo que la obstruye.</p> <p>⚠ ATENCIÓN - No utilice el cortasetos en caso de viento fuerte o precipitaciones intensas.</p> <p>⚠ ATENCIÓN - No utilice el cortasetos en caso de visibilidad escasa, temperaturas extremas o presencia de hielo.</p> <p>⚠ ATENCIÓN - Las cuchillas defectuosas hacen aumentar el riesgo de accidente.</p> <ul style="list-style-type: none"> • Controle el grupo de corte. No utilice cuchillas melladas, agrietadas ni dañadas • Asegúrese de que el aparato esté en perfectas condiciones de funcionamiento. Compruebe el apriete de las tuercas y los tornillos. <p>⚠ ATENCIÓN - Consulte a un experto siempre que no sepa cómo proceder. Póngase en contacto con el concesionario o el taller. Evite utilizar la herramienta cuando no se sienta capacitado para realizar el trabajo.</p> <ul style="list-style-type: none"> • Cuando apague el motor, mantenga las manos y los pies alejados del grupo de corte hasta que el motor se detenga por completo. • Tenga mucho cuidado con las ramas que pueden salir proyectadas durante el corte. • No corte demasiado cerca del suelo. Existe el riesgo de que piedras y otros objetos salgan proyectados. • Compruebe que no haya objetos extraños en la zona de trabajo: cables eléctricos, insectos u otros animales o cualquier objeto, por ejemplo, metálico que pueda dañar el grupo de corte. 	<p>⚠ POZOR - Vždy upevnite a noste remeň. Dávajte pozor, aby ste sa po ukončení práce nedotýkali skrinky reduktora; HROZÍ NEBEZPEČENSTVO POPÁLENIA.</p> <p>⚠ UPOZORNENIE! - Nepoužívajte poškodené alebo nadmerne opotrebované čepele. Ak by sa čepel' zablokovala, motor vypnite a až potom odstráňte prekážku.</p> <p>⚠ POZOR - Nerežte pri silnom vetre, ani počas silných dažďov.</p> <p>⚠ POZOR - Nikdy nerežte pri zlej viditeľnosti, pri mimoriadne vysokých teplotách, ani v prítomnosti mrazu.</p> <p>⚠ POZOR - Poškodené čepele môžu zvyšovať riziko úrazov.</p> <ul style="list-style-type: none"> • Skontrolujte rezací mechanizmus. Nikdy nepoužívajte otupené, ohnuté, ani poškodené čepele. • Skontrolujte, či je stroj v dokonalom funkčnom stave. Skontrolujte utiahnutie matíc a skrutiek. <p>⚠ POZOR - v situáciách, kedy nevíete ako pokračovať, poraďte sa s odborníkom. Zavolajte predajcu alebo servisné stredisko. Nerobte nič, čo presahuje vaše schopnosti.</p> <ul style="list-style-type: none"> • Pri vypnutí motora sa nepribližujte rukami a nohami k stroju, kým sa motor úplne nezastaví. • Dávajte pozor na kúsky konárov, ktoré sa počas rezania môžu odraziť. • Nikdy nerežte v blízkosti terénu. Stroj by mohol odhodiť kamene alebo iné predmety. • Skontrolujte, či v pracovnej zóne nie sú cudzie predmety, ako elektrické káble, hmyz a zvieratá, atď., alebo iné predmety, ktoré by mohli poškodiť rezací mechanizmus, ako napr. kovové predmety.



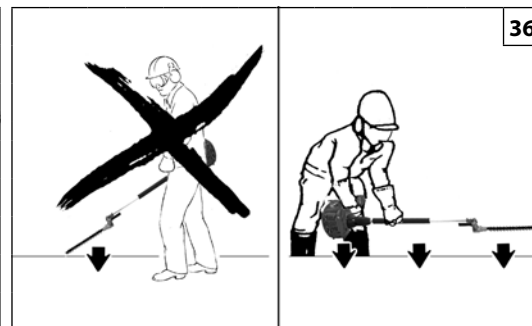
33



34



35



36

Italiano

English

Français

UTILIZZO**USE****UTILISATION**

- Se si colpisce un corpo estraneo o in presenza di forti vibrazioni, fermare immediatamente l'apparecchio. Scollegare il cavo bobina dalla candela. Verificare che l'apparecchio non sia danneggiato. Riparare eventuali danneggiamenti.
- Se qualcosa si inceppa nelle lame mentre si sta lavorando, spegnere il motore e attendere finché non si è fermato completamente prima di pulire le lame. Scollegare il cavo bobina dalla candela.
- Indossare sempre guanti protettivi da lavoro quando si ripara l'apparato di taglio (Fig. 33) perché è estremamente affilato e può tagliare facilmente.
- Rilasciare la leva dell'acceleratore non appena terminata l'operazione di taglio e mantenere il funzionamento del motore al minimo. Se si fa funzionare il tagliaerba con il motore a pieno regime senza un carico di taglio, si può provocare un'inutile usura o danneggiamento della lama e del motore.
- Se dei rami grossi o altri oggetti inceppano le lame, spegnere immediatamente il motore prima di cercare di liberare le lame.
- Mantenere una presa adeguata (B, Fig.34) sul tagliaerba mentre il motore è in funzione. Le dita devono avvolgere l'impugnatura, mentre i pollici devono passare sotto l'impugnatura.
- **Nota:** Il tagliaerba può essere utilizzato anche senza impugnatura. In tal caso, smontare l'impugnatura e durante il lavoro afferrare sempre con la mano sinistra la zona della guaina anteriore (C, Fig. 35).

⚠ CAUTELA! - Appoggiare sempre la macchina sul terreno con motore spento e come indicato in Fig. 36.

Stagione di taglio

Osservare tutte le norme e ordinanze nazionali e locali relative al tagliaerba.

- If any foreign object is hit or if high vibrations occur stop the machine immediately. Disconnect the HT lead from the spark plug. Check that the machine is not damaged. Repair any damage.
- If anything jams in the blades while you are working, switch off the engine and wait until it has stopped completely before cleaning the blades. Disconnect the HT lead from the spark plug.
- Always wear heavy-duty gloves when repairing the cutting attachment (Fig.33). This is extremely sharp and can easily cause cuts.
- Release the throttle trigger as soon as the cut is completed, allowing the engine to idle. If you run the hedge trimmer at full throttle without a cutting load, unnecessary wear or damage can occur to the blade and engine.
- If the cutter blades become jammed by thick branches or any other obstruction, switch off the engine immediately before attempting to free the blades.
- Maintain a proper grip (B, Fig.34) on the hedge trimmer whenever the engine is running. The fingers should encircle the handlebar and the thumb is wrapped under the handlebar.
- **Note:** The hedgetrimmer can also be used without the handgrip. In this case, remove the handgrip and hold the front sheath area (C, Fig. 35) with your left hand during operation.

⚠ CAUTION! - Always set the machine on the ground with the engine switched off and as shown in Fig. 36.

Cutting season

Observe all country-specific and local regulations and ordinances regarding hedge trimming.

- Si vous heurtez un corps étranger ou en présence de fortes vibrations, arrêtez immédiatement l'appareil. Débrancher le câble bobine de la bougie. Vérifiez que le taille-haies n'est pas endommagé ou fissuré. Réparer éventuellement les dommages.
- Si quelque chose se bloque dans les lames alors que vous travaillez, éteindre le moteur et attendre l'arrêt complet avant de nettoyer les lames. Débrancher le câble bobine de la bougie.
- Porter toujours des gants de travail quand vous réparez l'appareil de coupe (Fig. 33) car il est extrêmement affûté et peut couper facilement.
- Relâcher le levier de l'accélérateur dès que vous avez terminé l'opération de coupe et maintenir le fonctionnement du moteur au ralenti. Si vous utilisez le taille-haies à plein régime sans une charge de travail, vous pouvez provoquer une usure inutile ou endommager la lame et le moteur.
- Si des branches grosses ou autres objets enrayent les lames, éteindre immédiatement le moteur avant de chercher à libérer les lames.
- Maintenir une prise adéquate (B, Fig. 34) sur le taille-haies pendant le fonctionnement. Les doigts doivent venir enserrer la poignée et le pouce s'enrouler sous la poignée.
- **Remarque :** Il est possible d'utiliser le taille-haies sans la poignée. Dans ce cas, démonter la poignée et toujours saisir la zone de la gaine avant (C, Fig. 35) de la main gauche.

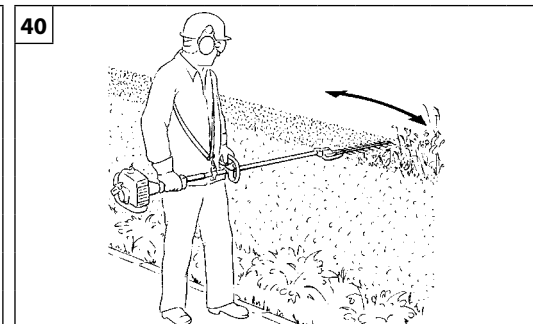
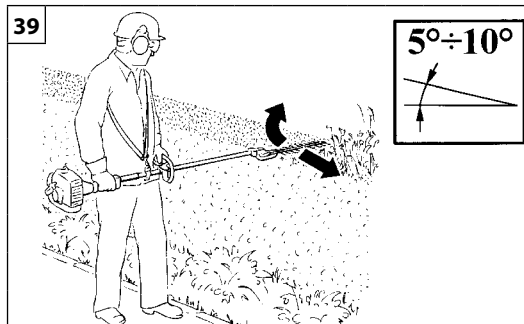
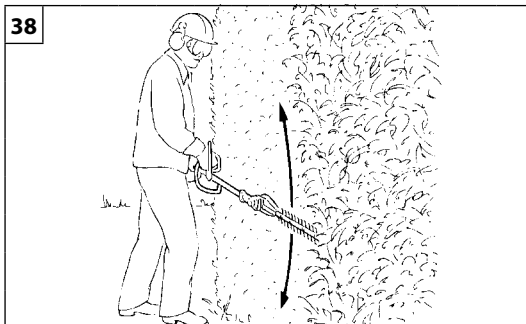
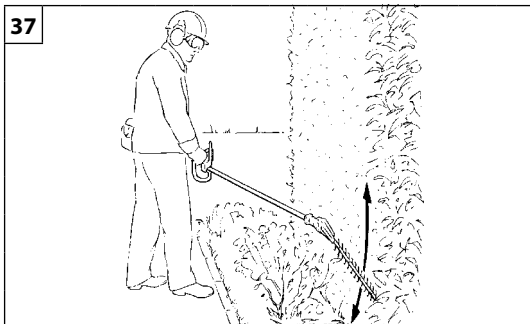
⚠ ATTENTION! - Ne poser le taille-haies au sol qu'après avoir coupé le moteur, comme l'indique la Fig. 36.

Saison de coupe

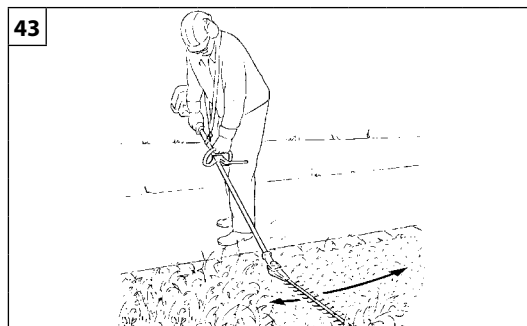
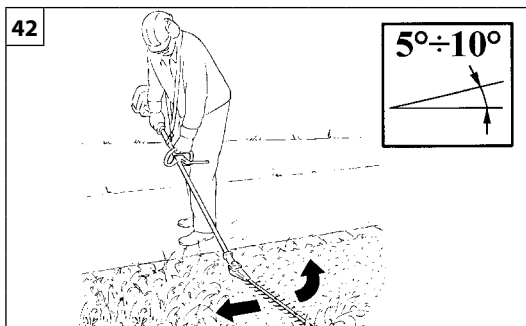
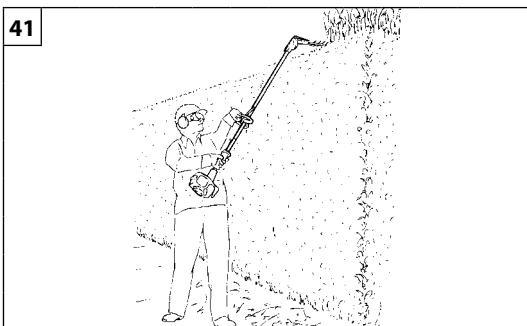
Observer toutes les normes et les ordonnances nationales et locales concernant le taille-haies.



Deutsch	Español	Slovensky
<p align="center">GEBRAUCH</p>	<p align="center">UTILIZACIÓN</p>	<p align="center">POUŽITIE</p>
<ul style="list-style-type: none"> • Wenn ein Fremdkörper getroffen wird oder bei Auftreten starker Vibrationen muss das Gerät sofort abgestellt werden. Trennen Sie die Zündspule von der Zündkerze. Prüfen Sie, ob das Gerät beschädigt wurde. Eventuelle Beschädigungen reparieren. • Wenn während der Arbeit etwas in den Messern hängen bleibt, stellen Sie den Motor ab und warten Sie, bis er vollkommen stillsteht, bevor Sie die Messer reinigen. Trennen Sie die Zündspule von der Zündkerze. • Tragen Sie zur Reparatur der Schneidgarnitur immer Schutzhandschuhe (Abb. 33), denn sie ist extrem scharf und kann leicht Schnittverletzungen verursachen. • Lassen Sie den Gashebel los, sobald Sie mit der Schneidarbeit fertig sind, und lassen Sie den Motor mit Leerlaufdrehzahl laufen. Der Betrieb der Heckenschere mit Motor bei voller Drehzahl aber ohne Schneidlast kann zu unnötigem Verschleiß oder zur Beschädigung des Messers und des Motors führen. • Wenn dicke Äste oder sonstige Gegenstände in den Messern hängen bleiben, muss der Motor abgestellt werden, bevor versucht wird, die Messer zu befreien. • Bewahren Sie einen sicheren Halt (B, Abb.34) an der Heckenschere solange der Motor läuft. Griff so umfassen, dass sich die Finger oben und die Daumen unten befinden. • Hinweis: Sie können die Heckenschere auch ohne Griff benutzen. Bauen Sie in diesem Fall den Griff ab und halten Sie bei der Arbeit die vordere Hülse (C, Abb. 35) stets mit der linken Hand fest. <p>⚠ VORSICHT! - Legen Sie das Gerät mit abgestelltem Motor und gemäß Hinweisen in Abb. 36 auf den Boden ab.</p> <p>Schneidsaison Befolgen Sie sämtliche Normen und nationalen und örtlichen Bestimmungen über Heckenscheren.</p>	<ul style="list-style-type: none"> • Si golpea un cuerpo extraño o nota fuertes vibraciones, detenga inmediatamente el aparato. Desconecte el cable de la bobina de la bujía. Compruebe que el aparato no esté dañado. Haga reparar los eventuales daños. • Si la cuchilla se bloquea durante el trabajo, apague el motor y espere a que se detenga por completo antes de limpiar la cuchilla. Desconecte el cable de la bobina de la bujía. • Utilice siempre guantes de protección individual cuando repare el grupo de corte (fig. 33) para evitar el riesgo de corte. • Suelte la palanca del acelerador nada más terminar el corte y mantenga el motor al mínimo. Si mantiene el motor del cortasetos a pleno régimen sin carga de corte, puede desgastar inútilmente, e incluso dañar, la cuchilla y el motor. • Si alguna rama gruesa u otros objetos bloquean las cuchillas, apague inmediatamente el motor antes de intentar liberarlas. • Agarre firmemente (B, fig.34) el cortasetos mientras el motor esté en marcha. Rodee la empuñadura con los dedos y pase los pulgares por debajo de la empuñadura. • Nota: El cortasetos también se puede utilizar sin la empuñadura. Para ello, desmontar la empuñadura y, durante el trabajo, sujetar siempre con la mano izquierda la zona de la funda delantera (C, Fig. 35). <p>⚠ PRECAUCIÓN - Apoyar siempre la máquina en el suelo con el motor apagado y como se ilustra en la Fig. 36.</p> <p>Temporada de corte Respete todas las normas nacionales y locales sobre cortasetos.</p>	<ul style="list-style-type: none"> • Pri zasiahnutí cudzieho predmetu alebo v prítomnosti silných vibrácií stroj okamžite zastavte. Odpojte kábel cievky od sviečky. Skontrolujte, či stroj nie je poškodený. Opravte prípadné škody. • Ak sa pri práci niečo zasekne medzi čepele, vypnite motor a počkajte, kým sa úplne nezastaví, až potom vyčistite čepele. Odpojte kábel cievky od sviečky. • Pri oprave rezacieho mechanizmu vždy noste ochranné pracovné rukavice (obr. 33), pretože je mimoriadne ostrý a mohli by ste sa ľahko porezať. • Uvoľnite plynovú páčku ihneď po ukončení rezu a udržiavajte činnosť motora na minime. Ak necháte krovinorez s motorom na plnom výkone bez rezania materiálu, môže to spôsobiť zbytočné opotrebovanie a poškodenie čepele a motora. • Ak sa čepele zaseknú v hrubých konároch alebo v iných predmetoch, okamžite vypnite motor, ešte predtým ako sa budete snažiť čepele uvoľniť. • Počas práce držte (B, obr.34) krovinorez dostatočne silno. Prsty musia obopínať rukoväť a palec musí byť oproti prstom, pod rukoväťou. • Pozn.: Krovinorez sa smie používať aj bez rukoväte. V takom prípade odmontujte rukoväť a pri práci vždy uchopte ľavou rukou oblasť prednej objímky (C, obr. 35). <p>⚠ UPOZORNENIE! - Stroj vždy položte na zem s vypnutým motorom, ako vidno na Obr. 36.</p> <p>Sezóna rezania Dodržiavajte všetky predpisy a vnútroštátne normy týkajúce sa práce s krovinorezom.</p>

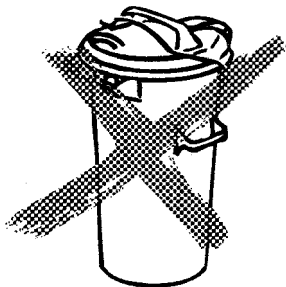


Italiano	English	Français
<p align="center">UTILIZZO</p>	<p align="center">USE</p>	<p align="center">UTILISATION</p>
<p>⚠ ATTENZIONE! - Non utilizzare lame danneggiate o eccessivamente usurate. Se la lama si dovesse bloccare, spegnere il motore prima di rimuovere l'ostacolo. Indossare sempre il cinghiaggio. Prestare attenzione a non toccare le scatole dei riduttori lame e angolare dopo il lavoro; PERICOLO DI USTIONE.</p> <p>Sequenza di taglio - Se la siepe necessita di una sfrondata forte, tagliare in modo graduale con più passate.</p> <p>TECNICA OPERATIVA PER IL TAGLIO DELLA SIEPE Tagliare prima i due lati della siepe ed infine la parte superiore. Utilizzare un avanzamento lento, in modo particolare se si tagliano siepi molto folte.</p> <p>Taglio verticale: tagliare con movimento ad arco dal basso verso l'alto e viceversa, usando ambedue i lati delle lame (Fig.37-38). L'utilizzo del tagliasiepi angolare (Fig.37) permette di tagliare senza trovarsi direttamente davanti alla siepe (per es. oltre aiuole, fossi e simili). L'utilizzo del tagliasiepi esteso (Fig.38) permette un grande raggio d'azione, anche senza mezzi ausiliari.</p> <p>Taglio orizzontale: Per ottenere la migliore qualità del taglio inclinare la lama (5÷10°) nella direzione del movimento di taglio (Fig.39). L'utilizzo del tagliasiepi esteso (Fig.40) permette di tagliare senza trovarsi direttamente davanti alla siepe (per es. oltre aiuole, fossi e simili).</p> <p>Taglio sopra testa: utilizzando il tagliasiepi angolare (Fig.41) spostare il tagliasiepi oltre la testa e muoverlo a destra e a sinistra, ottenendo un grande raggio d'azione, anche in altezza.</p> <p>TECNICA OPERATIVA PER IL TAGLIO DELL'ERBA Per ottenere la migliore qualità del taglio inclinare la lama (5÷10°) nella direzione del movimento di taglio (Fig.42). L'utilizzo del tagliaerba angolare (Fig.43) permette di tagliare l'erba in situazioni critiche (per es. in aiuole vicino a strade) senza proiezione di oggetti, come invece capita con il taglio con utensile a fili di nylon o disco.</p>	<p>⚠ WARNING! - Do not use damaged or excessively worn blades. If the blade gets jammed, turn off engine before removing the obstruction. Always wear the harness. Be careful not to touch the angle drive and blade gearbox housings after operation; THESE ARE HOT ENOUGH TO CAUSE BURNS.</p> <p>Cutting sequence – If the hedge needs trimming back hard, proceed gradually, making a succession of shallow cuts rather than attempting a single deep cut.</p> <p>HEDGETRIMMING TECHNIQUE Cut the two sides of the hedge first, then the top. Move the blade slowly, especially when trimming very dense growth.</p> <p>Vertical cut: sweep across the face in a wide arc from the bottom up and from the top down, using both sides of the blade (Fig.37-38). Using the attachment set at an angle (Fig.37), the hedge can be trimmed without necessarily standing close to the face (e.g. when on the other side of a flower bed, ditch, etc.). Using the attachment fully extended (Fig.38) will give a greater range of movement, even without using ladders or steps.</p> <p>Horizontal cut: for a clean and even cut, angle the blade downwards slightly (5÷10°) in the direction of movement (Fig.39). Using the attachment fully extended (Fig.40), the hedge can be trimmed without necessarily standing close (e.g. when on the other side of a flowerbed, ditch, etc.).</p> <p>Overhead cut: using the attachment set at an angle (Fig.41), elevate the blade to the required height and cut as appropriate, sweeping left and right in a wide arc.</p> <p>GRASSCUTTING TECHNIQUE For a clean and even cut, angle the blade downwards slightly (5÷10°) in the direction of movement (Fig.42). Using the attachment set at an angle (Fig.43), grass can be cut even in potentially hazardous situations (such as roadside flowerbeds) without the risk of objects being projected through the air, as can happen with nylon thread or disc cutters.</p>	<p>⚠ ATTENTION ! - N'utilisez pas de lames détériorées ou trop usées. Si la lame se bloque, arrêtez votre moteur et ôtez l'obstacle. Toujours porter la courroie de soutien. Ne pas toucher les boîtiers des réducteurs de lames et l'accessoire angulaire après l'usage: RISQUE DE BRÛLURES.</p> <p>Séquence de coupe - Si la haie nécessite d'un élagage important, la tailler graduellement en effectuant plusieurs passages.</p> <p>COMMENT TAILLER CORRECTEMENT UNE HAIE Couper d'abord les deux côtés de la haie puis la partie supérieure. Avancer lentement, surtout si la haie est très épaisse.</p> <p>Coupe verticale : couper en formant un arc du bas vers le haut et vice versa, en utilisant les deux côtés des lames (Fig.37-38). Le taille-haies angulaire (Fig.37) permet de couper sans se trouver directement devant la haie (par ex. au-delà d'une plate-bande, d'un fossé ou autres). Le taille-haies long (Fig.38) permet un grand rayon d'action, même sans supports auxiliaires.</p> <p>Coupe horizontale : Pour une taille de qualité, incliner la lame (5 à 10°) dans la direction du mouvement de coupe (Fig.39). Le taille-haies long (Fig.40) permet de couper sans se trouver directement devant la haie (par ex. au-delà d'une plate-bande, d'un fossé ou autres).</p> <p>Coupe par le haut : utiliser le taille-haies angulaire (Fig.41), le déplacer au-dessus de la tête et le diriger à droite et à gauche pour obtenir un grand rayon d'action, même en hauteur.</p> <p>COMMENT UTILISER CORRECTEMENT LE COUPEHERBE Pour une coupe de qualité, incliner la lame (5 à 10°) dans la direction du mouvement de coupe (Fig.42). Le coupeherbe angulaire (Fig.43) permet de couper l'herbe même dans des situations difficiles (par ex. sur des platesbandes proches des routes) sans projection, ce qui est impossible avec l'outil à fils de Nylon ou à disque.</p>



Deutsch	Español	Slovensky
<p align="center">GEBRAUCH</p>	<p align="center">UTILIZACION</p>	<p align="center">POUŽITIE</p>
<p>⚠ ACHTUNG: Benutzen Sie nie beschädigte oder stark abgenutzte Messer. Sollte sich das Messer verklemmen, Motor ausschalten und dann erst Behinderung beseitigen. Der Schultergurt muss immer getragen werden. VORSICHT, die Gehäuse der Untersetzungsgetriebe von Messer und Winkel nach der Arbeit nicht anfassen; VERBRENNUNGSGEFAHR.</p> <p>Schneidvorgang – Wenn die Hecke stark entlaubt werden muss, schrittweise in mehreren Durchgängen schneiden.</p> <p>VORGEHENSWEISE FÜR DEN HECKENSCHNITT Zuerst die zwei Seiten der Hecke, und dann die Oberseite schneiden. Einen langsamen Gang verwenden, vor allem beim Schneiden sehr dichter Hecken.</p> <p>Vertikalschnitt: Mit bogenförmiger Bewegung von unten nach oben und umgekehrt schneiden, dabei beide Seiten der Messer benutzen (Abb. 37-38). Mit der Winkel-Heckenschneider (Abb. 37) kann die Hecke geschnitten werden, ohne direkt vor der Hecke stehen zu müssen (zum Beispiel über Beete, Gräben u.ä. hinweg). Die Verwendung des ausgestreckten Heckenschneiders (Abb. 38) gestattet auch ohne Hilfsmittel eine große Reichweite.</p> <p>Horizontalschnitt: Um die beste Schnittqualität zu erzielen, das Messer in Richtung Schneidbewegung schräg (5÷10°) halten (Abb. 39). Mit dem ausgestreckten Heckenschneider (Abb. 40) kann die Hecke geschnitten werden, ohne direkt vor der Hecke stehen zu müssen (zum Beispiel über Beete, Gräben u.ä. hinweg).</p> <p>Schneiden über dem Kopf: Mit Hilfe des Winkel-Heckenschneiders (Abb. 41) den Heckenschneider über dem Kopf bewegen und nach rechts und links schwenken, um auch in nach oben eine große Reichweite zu erhalten.</p> <p>VORGEHENSWEISE BEIM RASENTRIMMEN Um die beste Schnittqualität zu erzielen, das Messer in Richtung Schneidbewegung schräg (5÷10°) halten (Abb. 42). Die Verwendung des Winkel-Heckenschneiders (Abb. 43) gestattet, das Gras in kritischen Situationen zu schneiden (zum Beispiel in Beeten an Straßen), ohne dass Gegenstände aufgewirbelt werden, was hingegen beim Schneiden mit Rasentrimmer mit Nylonfaden oder Grasschneideblatt passieren kann.</p>	<p>⚠ ATENCION! - No utilizar cuchillas dañadas o excesivamente usadas. En caso que la cuchilla se quede atascada, pare el motor antes de quitar lo que la obstruye. Utilice siempre el arnés. Tenga cuidado de no tocar las cajas del reductor de las cuchillas y del reductor angular después del trabajo: PELIGRO DE QUEMADURAS.</p> <p>Modo de utilización. Si el seto es de fronda fuerte, corte de modo gradual en varias pasadas.</p> <p>CÓMO CORTAR UN SETO Corte primero las dos paredes del seto y luego la parte superior. Avance lentamente, en especial si el seto es muy tupido.</p> <p>Corte vertical: corte con movimientos de arco, de abajo arriba y viceversa, utilizando ambos filos de las cuchillas (Fig. 37-38). El cortasetos angular (Fig. 37) permite cortar sin situarse directamente frente al seto (por ejemplo, por encima de parterres, zanjas, etc.). El cortasetos extendido (Fig. 38) proporciona un gran radio de acción, incluso sin medios auxiliares.</p> <p>Corte horizontal: para obtener los mejores resultados, incline la cuchilla de 5° a 10° en la dirección del movimiento de corte (Fig. 39). El cortasetos extendido (Fig. 40) permite cortar sin situarse directamente frente al seto (por ejemplo, por encima de parterres, zanjas, etc.).</p> <p>Corte elevado: utilice el cortasetos angular (Fig. 41); apartar por encima de su cabeza y muévelo a derecha e izquierda. Conseguirá un amplio radio de acción, incluso en altura.</p> <p>CÓMO CORTAR EL CÉSPED Para obtener los mejores resultados, incline la cuchilla de 5° a 10° en la dirección del movimiento de corte (Fig. 42). El cortacésped angular (Fig. 43) permite trabajar en situaciones muy difíciles, por ejemplo al borde de la calle, sin proyección de objetos, como sucede con las cortadoras de hilo de nailon o de disco.</p>	<p>POZOR! - Nepoužívajte poškodené ani veľmi opotrebované čepele. Ak by sa čepeľ zablokovala, pred odstránením prekážky vypnite motor.</p> <p>Vždy noste popruhy. Dávajte pozor, aby ste sa po práci nedotkli skriniek redukčného prevodu čepeľí a uhlového redukčného prevodu. HROZÍ NEBEZPEČENSTVO POPÁLENIA.</p> <p>Postup pri rezaní - Ak treba živý plot viac orezať, nie iba pristirhnúť, orezávajte postupne, v niekoľkých krokoch po sebe.</p> <p>PRACOVNÝ POSTUP PRI OREZÁVANÍ ŽIVÉHO PLOTA Najprv orežte obe strany plotu, potom hornú časť. Postupujte pomaly, predovšetkým pri orezávaní hustého plotu.</p> <p>Vertikálny rez: pracujte oblúkovitým pohybom, zdola smerom hore a naopak, používajte obe strany čepeľí (obr. 37-38). Používanie uhlového krovinorezu (obr. 37) umožňuje rezať bez toho, že by ste sa nachádzali priamo pred živým plotom (napr. za záhonom, kanálom a pod.). Používanie narovnaného krovinorezu (obr. 38) umožňuje široký pracovný záber, aj bez použitia pomocných prostriedkov.</p> <p>Vodorovný rez: Na dosiahnutie čo najlepšej kvality rezu, nakloňte čepeľ (5÷10°) v smere pohybu rezu (obr. 39). Používanie narovnaného krovinorezu (obr. 40) umožňuje orezávanie plotu aj bez toho, že by ste museli stáť priamo pred ním (napr. za záhonom, kanálom a pod.).</p> <p>Rez nad hlavou: použitím uhlového krovinorezu (obr. 41) ho presuňte nad hlavu a pohybujte ním vpravo a vľavo, čím dosiahnete široký pracovný záber aj vo výške.</p> <p>PRACOVNÝ POSTUP PRI KOSENÍ TRÁVY Na dosiahnutie čo najlepšej kvality rezu, nakloňte čepeľ (5÷10°) v smere pohybu rezu (obr. 42). Používanie uhlového krovinorezu (obr. 43) umožňuje kosiť trávu v kritických situáciách (napr. v záhonoch blízko ciest) bez toho, že by sa odhodili cudzie predmety, ako sa často stáva v prípade používania vyžinačov.</p>

45



46



Italiano

English

Français

UTILIZZO**USE****UTILISATION**

⚠ ATTENZIONE - Non buttare i resti di taglio nel contenitore dei rifiuti domestici (Fig.45). Possono essere utilizzati per compostaggio.

⚠ WARNING - Clippings can be composted: do not throw them into household refuse bins (Fig.45).

⚠ ATTENTION ! - Ne pas jeter l'herbe ou les branches coupées dans les ordures domestiques (Fig.45). Elles seront utiles comme compost.

⚠ ATTENZIONE! - Seguire sempre le norme di sicurezza. Il tagliaiepi deve essere utilizzato solamente per tagliare siepi o piccoli arbusti. È proibito tagliare altri tipi di materiali. Non utilizzare il tagliaiepi come leva per sollevare, spostare o spezzare oggetti, ne bloccarlo su sostegni fissi. È proibito applicare alla presa di forza del tagliaiepi utensili o applicazioni che non siano quelli indicati dal costruttore. Non impiegarlo per la potatura di alberi.

⚠ WARNING! - Always follow the safety precautions. The hedge trimmers must only be used to trim hedges or small bushes. It is forbidden to cut other types of material. Do not use the hedge trimmers as a lever to lift, move or break objects, nor lock it on fixed supports. It is forbidden to apply tools or applications that are not the ones indicated by the manufacturer onto the hedge trimmers power take-off. Do not use it for pruning trees.

⚠ ATTENTION ! - Respectez toujours les normes de sécurité. Le taille-haies ne doit être utilisé que pour tailler des haies ou de petits arbustes. Il est interdit de tailler autre chose. N'utilisez pas le taille-haies comme levier pour lever, déplacer ou fendre des objets et ne le bloquez pas sur des supports fixes. Il est interdit d'appliquer à la prise de force du taille-haies des outils ou des applications autres que ceux qui sont indiqués par le constructeur. Ne l'utilisez pas pour élaguer les arbres.

TRASPORTO**TRANSPORTATION****TRANSPORT****TRASPORTO** (Fig. 46)

Se dovete trasportare il tagliaiepi, fermare il motore e mettere il coprilama.

Ripiegare l'accessorio sul tubo di trasmissione per facilitarne il trasporto bloccandolo nella apposita posizione.

Per quest'ultima operazione vedi istruzioni pag.14.

⚠ ATTENZIONE - È assolutamente vietato avviare il motore con l'accessorio ripiegato nella posizione di trasporto.

TRANSPORTATION (Fig. 46)

When you walk with your hedge trimmers, turn off the engine and put on the blade guard.

For ease of transportation, fold the attachment back onto the shaft arm and lock in position.

The transport position is illustrated in page 14.

⚠ WARNING - Under no circumstances must the engine be started when the attachment is in the folded transport position.

TRANSPORT (Fig. 46)

Pour le transport, le moteur doit être impérativement arrêté et protège-lame mis.

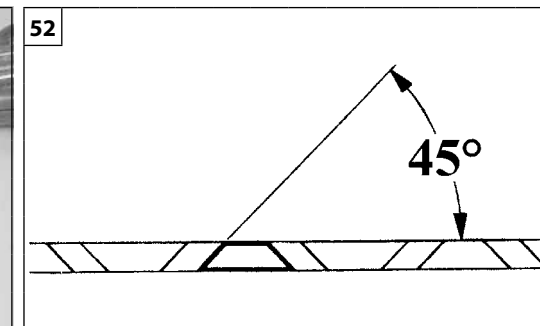
Replier l'accessoire sur le tube de transmission pour en faciliter le transport en le bloquant dans cette position.

Pour cette dernière opération, voir instructions page 14.

⚠ ATTENTION - Il est absolument interdit de démarrer le moteur lorsque l'accessoire est replié en position de transport.

--	--	--	--

Deutsch	Español	Slovensky
GEBRAUCH	UTILIZACION	POUŽITIE
<p>⚠ ACHTUNG - Das Schnittgut nicht in den Container für Hausmüll werfen (Abb. 45). Es kann für den Kompost verwendet werden.</p> <p>⚠ ACHTUNG! - Befolgen Sie immer die Sicherheitsvorkerungen. Der Heckenschere darf nur für den Schnitt von Hecken oder kleinen Sträuchern eingesetzt werden. Es ist absolut verboten, andere Arten von Materialien zu schneiden. Benutzen Sie den Heckenschere nicht als Hebel zum Anheben, Versetzen oder zum Zerkleinern von Gegenständen; befestigen Sie ihn auch nicht an starren Halterungen. Es ist verboten, am Antrieb des Heckenschere Geräte oder Zusätze anzubringen, die nicht vom Hersteller für diesen Zweck ausdrücklich angegeben sind. Nicht für Baumschnitt.</p>	<p>⚠ ATENCIÓN - No tire los residuos del corte en el contenedor de residuos domésticos (Fig. 45). Pueden utilizarse para hacer compost.</p> <p>⚠ ATENCION ! Respetar siempre las normas de seguridad. El cortasetos debe ser utilizado solamente para cortar setos o pequeños arbustos. Está prohibida su utilización para cortar cualquier otro tipo de material. No utilizar el cortasetos como palanca para levantar, desplazar o para romper objetos, ni bloquearlo sobre sostenes fijos. Está prohibida la aplicación a la toma de fuerza del cortasetos de utensilios o accesorios que no sean los indicados por el fabricante. No debe ser utilizado para podar árboles.</p>	<p>⚠ POZOR - Odpad po rezaní nevyhadzujte do nádob s domovým odpadom (obr. 45). Môžete ho použiť na kompost.</p> <p>⚠ POZOR! - Vždy dodržiavajte bezpečnostné predpisy. Krovinores sa smie používať iba na orezávanie živých plotov a malých kríkov. Je zakázané píliť iné materiály. Nepoužívajte krovinores ako páku pri zdvíhaní, premiestňovaní alebo lámaní predmetov, ani ho neupevňujte na držiakoch. Je zakázané nasadzovať silou na krovinores nástroje alebo aplikácie, ktoré nie sú odporúčané výrobcom. Nepoužívajte ho na orezávanie stromov.</p>
TRANSPORT	TRANSPORTE	PREPRAVA
<p>TRANSPORT (Abb. 46) Beim Transport Ihres Heckenschere Motor ausschalten und Messerschutz aufsetzen. Die Ausrüstung für den einfachen Transport am Schaft zusammenklappen und in der entsprechenden Stellung blockieren. Für diesen Vorgang siehe Anleitungen auf Seite 15.</p> <p>⚠ ACHTUNG – Der Motor darf unter keinen Umständen angelassen werden, solange die Ausrüstung in Transportstellung zusammengeklappt ist.</p>	<p>TRANSPORTE (Fig. 46) Cuando Ud. se desplace con su cortasetos, pare el motor, y coloque el protector en la cuchilla. Para facilitar el transporte del accesorio, pléguelo sobre el tubo de transmisión y bloquéelo. Lea las instrucciones correspondientes en la página 15.</p> <p>⚠ ATENCIÓN - No ponga el motor en marcha con el accesorio plegado en posición de transporte.</p>	<p>PREPRAVA (obr. 46) Ak by ste museli krovinores prepravovať, zastavte motor a nasadte kryt čepelí. Príslušenstvo sklopte na prevodovú rúrku, čím sa preprava uľahčí zablokovaním v príslušnej polohe. Pri sklopení postupujte podľa pokynov na str. 15.</p> <p>⚠ POZOR – Je absolútne zakázané naštartovať motor s príslušenstvom sklopeným v prepravnej polohe.</p>



Italiano	English	Français
<p align="center">MANUTENZIONE</p>	<p align="center">MAINTENANCE</p>	<p align="center">ENTRETIEN</p>
<p>Riduttore lame: Verificare il livello del grasso ogni 20 ore lavorative (Fig. 49). Se necessario, aggiungere 15÷20 g di grasso al bisolfuro di molibdeno Efco cod. 4174238B ed Oleo-Mac cod. 001000677B.</p> <p>Riduttore angolare: Verificare il livello del grasso ogni 50 ore lavorative (Fig. 50). Se necessario, aggiungere 5÷10 g di grasso al bisolfuro di molibdeno Efco cod. 4174238B ed Oleo-Mac cod. 001000677B.</p> <p>Marmitta: tenerla pulita e libera da detriti.</p> <p>Lame: lubrificare le lame ogni volta che fate il pieno al serbatoio (Fig. 51).</p> <p>⚠ ATTENZIONE! – Si raccomanda di serrare bene le viti lame. Il gruppo lame è concepito per recuperare automaticamente il gioco tra le lame stesse.</p> <p>Affilatura (Fig. 52): condurre la lima affilatrice oppure il grano abrasivo sempre ad un angolo di 45° rispetto al piano lama, ed inoltre:</p> <ul style="list-style-type: none"> • Affilare sempre verso lo spigolo tagliente • Fare attenzione che la lima tagli solo nell'andata, sollevarla nel ritorno • Eliminare la bava dalla lama con una pietra per affilare • Asportare pochissimo materiale • Prima di rimontare le lame affilate, eliminare la limatura e ingrassare le lame stesse. <p>Non cercare di affilare una lama usurata. Portarla ad un centro assistenza autorizzato o sostituirla.</p>	<p>Blade gearbox: Refill gear housing every 20 working hours (Fig. 49). If necessary, add 15÷20 g grease with molybdenum bisulphide Efco part. n° 4174238B and Oleo-Mac part. n° 001000677B.</p> <p>Angle drive: Refill gear housing every 50 working hours (Fig. 50). If necessary, add 5÷10 g grease with molybdenum bisulphide Efco part. n° 4174238B and Oleo-Mac part. n° 001000677B.</p> <p>Muffler: keep it clean and free of debris.</p> <p>Blades: oil blades each gas tank filling (Fig. 51).</p> <p>⚠ WARNING! – Make sure that the blade bolts are well tightened. The blade assembly is designed to automatically compensate for any play between the blades.</p> <p>Sharpening (Fig. 52): always keep the file or sharpener at an angle of 45° to the blade, and:</p> <ul style="list-style-type: none"> • Always grind in the direction of the cutting edge; • Note: files cut only in one direction; lift the file from the blade when returning to start a new pass; • Remove all burr from the edge of the blade with a slip stone; • Remove as little material as possible; • Before refitting the sharpened blades, remove filings and then apply grease. <p>Do not try to sharpen a damaged blade: change it or take it to a Service dealer.</p>	<p>Reducteur lames: Vérifier le niveau de la graisse toutes les 20 heures (fig. 49). Si nécessaire, introduire 15÷20 g de la graisse au bisulfure de molybdene Efco part. n° 4174238B et Oleo-Mac part. n° 001000677B.</p> <p>Reducteur angulaire: Vérifier le niveau de la graisse toutes les 50 heures (fig. 50). Si nécessaire, introduire 5÷10 g de la graisse au bisulfure de molybdene Efco part. n° 4174238B et Oleo-Mac part. n° 001000677B.</p> <p>Pot d'échappement: veillez à ce qu'il soit propre et débouché.</p> <p>Lames: Lubrifier les lamier à chaque plein de votre réservoir (Fig. 51).</p> <p>⚠ ATTENTION! – Il est recommandé de bien serrer les vis des lames. Le groupe des lames prévoit le rattrapage automatique du jeu de fonctionnement des lames.</p> <p>Aiguisage (Fig. 52): toujours tenir la lime d'aiguisage ou le grain abrasif en maintenant un angle de 45° par rapport à la surface de la lame, et en outre:</p> <ul style="list-style-type: none"> • Toujours aiguiser vers le côté tranchant • Veiller à ce que la lime coupe seulement à l'aller, la soulever au retour • Éliminer les bavures de la lame à l'aide d'une pierre à aiguiser • Enlever très peu de matière • Avant de remonter les lames aiguisées, éliminer la limaille et graisser les lames. <p>Surtout ne pas affuter une lame usagée; il est préférable de contacter un agent agréé ou bien de changer votre lamier.</p>

--	--	--	--

Deutsch	Español	Slovensky
WARTUNG	MANTENIMIENTO	ÚDRŽBA
<p>Übersetzungsgetriebe Messer: Den Stand des Schmierfettes (Abb. 49) alle 20 Betriebsstunden kontrollieren. Bei Bedarf i 15÷20 g ist Molibdändisulfid, Efco - Nr. 4174238B, dazuzugeben und Oleo- Mac Nr. 001000677B.</p> <p>Winkelgetriebe: Den Stand des Schmierfettes (Abb. 50) alle 50 Betriebsstunden kontrollieren. Bei Bedarf i 5÷10 g ist Molibdändisulfid, Efco - Nr. 4174238B, dazuzugeben und Oleo-Mac Nr. 001000677B.</p> <p>Schalldämpfer: sauber halten und frei von Ablagerungen.</p> <p>Messer: Ölen Sie die Messer nach jeder Benzintankfüllung (Abb. 51).</p> <p>⚠ ACHTUNG! – Die Befestigungsschrauben der Messer unbedingt gut festziehen. Das Schneidmesser sorgt für einen automatischen Spielausgleich zwischen den einzelnen Messern.</p> <p>Nachschleifen (Abb. 52): die Feile oder Schleifklotz immer im Winkel von 45° zur Messerfläche führen. Darüber hinaus:</p> <ul style="list-style-type: none"> • Immer in Richtung der Schneide schleifen • Darauf achten, daß die Feile nur während der Vorwärtsbewegung schneidet und sie während der Rückwärtsbewegung abheben • Den Grat des Messers mit einem Schleifstein entfernen • Möglichst wenig Material abtragen • Bevor die geschliffenen Messer wieder eingebaut werden, den Schleifstaub beseitigen und die Messer schmieren. <p>Versuchen Sie nicht, ein beschädigtes Messer zu schärfen. Wechseln Sie es aus oder bringen Sie es zu Ihrem Fachhandel.</p>	<p>Reductor cuchillas: Controlar el nivel de la grasa cada 20 horas de trabajo (Fig. 49). Si fuera necesario, añadir 15÷20 g grasa al bisulfuro de molibdeno Efco, cod. 4174238B y Oleo-Mac cod. 001000677B.</p> <p>Reductor angular: Controlar el nivel de la grasa cada 50 horas de trabajo (Fig. 50). Si fuera necesario, añadir 5÷10 g grasa al bisulfuro de molibdeno Efco, cod. 4174238B y Oleo-Mac cod. 001000677B.</p> <p>Silenciador: mantenerlo limpio y libre de residuos.</p> <p>Cuchillas: cada vez que llene el depósito de combustible (Fig. 51), deberá engrasar las cuchillas.</p> <p>⚠ ¡ATENCIÓN! - Se recomienda apretar a fondo los tornillos de las hojas. El grupo hojas ha sido diseñado de manera tal que el juego entre las hojas mismas sea recuperado automáticamente.</p> <p>Afilado (Fig. 52): pase la lima de afilar o el esmeril siempre a 45° respecto a la cara de la hoja. Además:</p> <ul style="list-style-type: none"> • Afile siempre hacia el borde cortante. • Cuide que la lima actúe solo a la ida; levántela a la vuelta. • Quite las rebabas de la hoja con una piedra de amolar. • Elimine la menor cantidad de material posible. • Antes de volver a montar las hojas recién afiladas, límpielas de limaduras y engráselas. <p>No trate de afilar una cuchilla dañada: sustituirla o lleve su cortasetos al Servicio de Asistencia de su Distribuidor.</p>	<p>Redukčný prevod čepelí: Kontrolujte hladinu tuku po každých 20 pracovných hodinách (obr. 49). Podľa potreby pridajte 15÷20 g tuku na báze sírnika molybdénu Efco s kódom 4174238B a Oleo-Mac s kódom 001000677B.</p> <p>Uhlový redukčný prevod: Kontrolujte hladinu tuku po každých 50 pracovných hodinách (obr. 50). Podľa potreby pridajte 5÷10 g tuku na báze sírnika molybdénu Efco s kódom 4174238B a Oleo-Mac s kódom 001000677B.</p> <p>Výfuk: udržiavajte ho voľný, bez nečistôt.</p> <p>Čepele: čepele namažte pri každom naplnení nádrže paliva (obr. 51).</p> <p>⚠ POZOR! – Odporúčame vám dobre zatiahnuť skrutky čepelí. Skupina čepelí je navrhnutá tak, aby sa okamžite kompenzovala akákoľvek voľnosť medzi nimi.</p> <p>Brúsenie (Obr. 52): brúsiaci pilník alebo oslu vždy držte naklonenú v uhle 45° oproti ploche čepele, okrem toho:</p> <ul style="list-style-type: none"> • Brúste vždy smerom ku reznému okraju • Dávajte pozor, aby pilník brúsil iba v jednom smere, pri návrate ho nadvihnite • Nerovné okraje čepele zarovnajte oslou • Obrusujte vždy iba málo materiálu. • Pred opätovnom montážou nabrúsených čepelí odstráňte piliny a čepele namažte. <p>Nesnažte sa nabrúsiť opotrebovanú čepeľ. Odneste ju do autorizovaného servisného strediska alebo ju vymeňte</p>

Italiano	English	Français
MANUTENZIONE	MAINTENANCE	ENTRETIEN
<p>MANUTENZIONE STRAORDINARIA È opportuno, a fine stagione se con uso intenso, ogni due anni con uso normale provvedere ad un controllo generale da eseguirsi con un tecnico specializzato della rete di assistenza.</p> <p>⚠ ATTENZIONE! – Tutte le operazioni di manutenzione non riportate sul presente manuale devono essere effettuate da un’officina autorizzata. Per garantire un costante e regolare funzionamento della motosega, ricordate che le eventuali sostituzioni delle parti di ricambio dovranno essere effettuate esclusivamente con RICAMBI ORIGINALI.</p> <p>⚠ Eventuali modifiche non autorizzate e/o l’uso di accessori non originali possono causare lesioni gravi o mortali all’operatore o a terzi.</p>	<p>EXTRA MAINTANANCE ADVISABLE It is advisable to inspect the machine by a specialized technician at an authorized service network at the end of season, if used intensively, and every two years if with normal use.</p> <p>⚠ WARNING! – Any maintenance operations not specifically dealt with in this manual must be carried out by an authorised service centre. To ensure that your chainsaw continues to function correctly, use only ORIGINAL REPLACEMENT PARTS.</p> <p>⚠ Any unauthorized changes and/or use of non-original replacement parts may result in serious injury or death to the operator or third parties.</p>	<p>ENTRETIEN EXCEPTIONNEL À la fin de la saison, si l'appareil a fait l'objet d'un usage intense, ou tous les deux ans en cas d'usage normal, faites contrôler l'appareil par un technicien spécialisé du réseau d'assistance.</p> <p>⚠ ATTENTION! – Les opérations de maintenance et d’entretien non reprises dans le présent manuel devront être effectuées par un agent agréé. Pour garantir le fonctionnement régulier de la tronçonneuse, on veillera à ce que les remplacements éventuels de pièces détachées soient effectués exclusivement avec des PIÈCES DE RECHANGE D’ORIGINE.</p> <p>⚠ Toute modification non autorisée et/ou utilisation d'accessoires non originaux peut entraîner des blessures graves ou mortelles à l'opérateur ou à des tiers.</p>

INSTANDHAL

AUSSERORDENTLICHE WARTUNG

Bei intensivem Gebrauch sollte am Ende der Saison bzw. bei normalem Gebrauch alle zwei Jahre eine Generalinspektion durch eine Fachkraft des Kundendienstnetzes ausgeführt werden.

⚠ ACHTUNG! – Alle in dieser Anleitung beschriebenen Wartungsarbeiten dürfen nur in einer autorisierten Fachwerkstatt durchgeführt werden. Damit Sie langfristig den einwandfreien Betrieb Ihres Kettensäge nutzen können, verwenden Sie zum Austausch defekter Teile ausschließlich **ORIGINALERSATZTEILE**.

⚠ Nicht autorisierte Umrüstungen bzw. der Einsatz von nicht originale Zubehör können schwere oder sogar tödliche Unfälle des Anwenders oder von Drittpersonen verursachen.

MANTENIMIENTO

MANTENIMIENTO EXTRAORDINARIO

Se aconseja hacer revisar el equipo por un técnico especializado del servicio de asistencia, todos los años si el uso es intensivo o cada dos años si el uso es normal.

⚠ ¡ATENCIÓN! - Todas las operaciones de mantenimiento no indicadas en este manual deben ser realizadas por un taller autorizado. Para garantizar un funcionamiento correcto y constante de la motosierra es preciso utilizar exclusivamente **RECAMBIOS ORIGINALES**.

⚠ Eventuales modificaciones no autorizadas y/o el uso de accesorios no originales pueden causar lesiones graves o mortales al operador o a terceros.

ÚDRŽBA

MIMORIADNA ÚDRŽBA

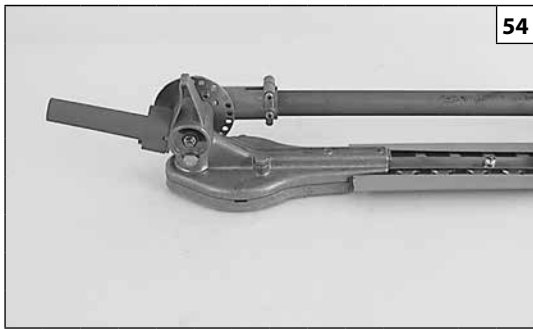
Po ukončení sezóny, po intenzívnom používaní alebo vždy po dvoch rokoch bežného používania zabezpečte generálnu kontrolu, ktorú musí vykonať špecializovaný technik autorizovaného strediska.

⚠ POZOR! - Všetky operácie údržby, ktoré nie sú uvedené v tomto návode, musia byť vykonané v autorizovanom servisnom stredisku. Aby bola zaručená nepretržitá a správna činnosť postrekovača, nezabudnite, že pri prípadnej výmene jeho dielov sa musia použiť výhradne **ORIGINÁLNE NÁHRADNÉ DIELY**.

⚠ Prípadné nepovolené modifikácie a/alebo použitie neoriginálnych častí príslušenstva, môže spôsobiť vážne alebo aj smrteľné poranenia obsluhujúceho pracovníka alebo tretích osôb.



53



54

Italiano	English	Français
<p align="center">RIMESSAGGIO</p>	<p align="center">STORAGE</p>	<p align="center">REMISSAGE</p>
<p>Quando la macchina deve rimanere ferma per lunghi periodi:</p> <ul style="list-style-type: none"> - Ungere la lama con un pò di olio onde prevenire la ruggine (Fig. 53). - Montare il coprilame (Fig.54) e ripiegare l'accessorio sul tubo di trasmissione. - Conservare in ambiente secco, possibilmente non a diretto contatto con il suolo e lontano da fonti di calore. - Le procedure di messa in servizio dopo un rimessaggio invernale sono le stesse che si effettuano durante l'avvio normale della macchina. <p>DEMOLIZIONE E SMALTIMENTO Buona parte dei materiali impiegati nella costruzione della macchina sono riciclabili; tutti i metalli (acciaio, alluminio, ottone) si possono consegnare ad un normale ferro-recupero. Per Informazioni rivolgersi al normale servizio di raccolta di rifiuti della vostra zona. Lo smaltimento dei rifiuti derivati dalla demolizione della macchina dovrà essere eseguito nel rispetto ambientale, evitando di inquinare suolo, aria e acqua.</p> <p>In ogni caso dovranno essere rispettate le locali legislazioni vigenti in materia.</p> <p>All'atto della demolizione della macchina, dovrete distruggere l'etichetta della marcatura CE assieme al presente manuale.</p>	<p>If the machine is to be stored for long periods:</p> <ul style="list-style-type: none"> - Oil the blade to prevent rust (Fig. 53). - Fit the blade cover (Fig.54) and fold the implement back against the shaft arm. - Store the machine in a dry place, preferably not in direct contact with the floor and away from heat sources. - The procedures for returning the machine to service following winter storage are the same as for starting up during everyday use. <p>DEMOLITION AND DISPOSAL Many of the materials used to construct the machine are recyclable; metals (steel, aluminum, and brass) can be delivered to recycling station. For further information contact a recycling station service of your area. Machine disposal must be executed in respect to the environment, avoiding soil, air and water pollution.</p> <p>Local legislation enforced in matter should be respected in any case.</p> <p>When the machine is scrapped also the CE mark label must be destroyed together with this manual.</p>	<p>Lorsque l'appareil doit être entreposé pendant de longues périodes:</p> <ul style="list-style-type: none"> - Enduire légèrement le lamier d'huile avant le stockage ou le remisage (Fig. 53). - Monter le cache-lames (Fig. 54) et replier l'accessoire sur le tube de transmission. - Conservez l'appareil dans un endroit sec, si possible soulevé du sol et loin des sources de chaleur. - Les procédures de mise en service après un remisage hivernal sont les mêmes que pour le démarrage normal de la machine. <p>DÉMOLITION ET MISE AU REBUT Une grande partie des matériaux utilisés pour la fabrication du taille-haie sont recyclables ; tous les métaux (acier, aluminium, laiton) peuvent être envoyés à la ferraille. Pour tout renseignement, contactez votre service local de collecte des déchets. Les déchets dérivant de la démolition de l'appareil doivent être éliminés en respectant l'environnement, en évitant de polluer le sol, l'eau et l'air</p> <p>Quoi qu'il en soit, il est obligatoire de respecter les normes et législations locales en vigueur.</p> <p>Lors de la démolition du souffleur, détruire également l'étiquette du marquage CE ainsi que le présent manuel.</p>

--	--	--	--

Deutsch	Español	Slovensky
LÄNGERUNG	ALMACENAJE	USKLADNENIE
<p>Bei längerem Stillstand des Geräts:</p> <ul style="list-style-type: none"> - Zur Vermeidung von Rost Messer bitte ölen (Abb. 53). - Bringen Sie den Schneidblattschutz (Abb. 54) an und klappen Sie das Zubehör am Antriebsschaft zusammen. - Das Gerät trocken lagern. Nach Möglichkeit nicht am Boden aufliegend und fern von offenem Feuer. - Gehen Sie zur Inbetriebnahme des Geräts nach der Winterpause wie beim normalen Anlassen vor. <p>VERSCHROTTUNG UND ENTSORGUNG</p> <p>Ein Großteil der zum Bau der Heckenschere verwendeten Werkstoffe sind recycelbar; alle Metalle (Stahl, Aluminium, Messing) können in einem normalen Schrotthandel abgegeben werden. Für Informationen wenden Sie sich bitte an den normalen Müllentsorgungsdienst Ihres Gebietes. Die Entsorgung der durch die Verschrottung des Gerätes entstehenden Abfälle muss umweltgerecht ohne Verunreinigung von Boden, Luft und Wasser erfolgen.</p> <p>Die einschlägigen örtlichen Bestimmungen müssen in jedem Fall beachtet werden.</p> <p>Zerstören Sie bei der Verschrottung des Geräts das CE-Kennzeichen auf dem Gerät und das vorliegende Handbuch.</p>	<p>Si la máquina no se va a utilizar durante un tiempo prolongado:</p> <ul style="list-style-type: none"> - Engrease las cuchillas para prevenir el óxido (Fig. 53). - Montar el protector de cuchilla (Fig. 54) y plegar el accesorio sobre el tubo de transmisión. - Conservelo en un ambiente fresco, lejos de fuentes de calor y posiblemente que no se encuentre en contacto directo con el suelo. - Para volver a utilizar la máquina después de la pausa invernal, es suficiente realizar las mismas operaciones que para la puesta en marcha habitual. <p>DESGUACE Y DESECHO DEL EQUIPO</p> <p>Gran parte de los materiales empleados en la construcción de la máquina son reciclables; todos los metales (acero, aluminio, latón) pueden entregarse a un depósito de chatarra. Para información, consulte con el servicio de recolección de residuos de su zona. Deseche los restos de la máquina con arreglo a las normas de protección medioambiental, evitando contaminar el suelo, el aire y el agua.</p> <p>En cualquier caso, respete la legislación en la materia.</p> <p>En el momento de desechar la máquina, destruya la etiqueta del marcado CE y también este manual.</p>	<p>Ak ostane stroj bez používania dlhú dobu:</p> <ul style="list-style-type: none"> - Namažte čepel malým množstvom oleja, aby ste predišli jej zhrdzaveniu (Obr. 53). - Namontujte kryt lišty (obr. 54) a sklopte príslušenstvo smerom k prevodovému hriadeľu. - Stroj uskladnite na suchom mieste, nie priamo na zemi a v dostatočnej vzdialenosti od zdrojov tepla. - Postup pri uvedení do prevádzky po zimnom uskladnení je rovnaký ako pri bežnom spustení stroja do prevádzky. <p>VYRADENIE Z ČINNOSTI A LIKVIDÁCIA</p> <p>Väčšina materiálov použitých pri výrobe stroja je recyklovateľná; všetky kovy (ocel, hliník, mosadz) možno odovzdať v zberni druhotných surovín. Informácie dostanete v zberni odpadov v mieste vášho bydliska. Likvidáciu odpadov treba vykonať v súlade s platnými predpismi na ochranu životného prostredia, aby sa predišlo kontaminácii pozemkov, vzduchu a vody.</p> <p>V každom prípade bude treba dodržať platné predpisy.</p> <p>Pri likvidácii stroja zničte štítok s označením CE spolu s týmto návodom.</p>

I DATI TECNICI
GB TECHNICAL DATA

F DONNEES TECHNIQUES
D TECHNISCHE ANGABEN

E DATOS TECNICOS
SK TECHNICKÉ ÚDAJE

		EH 25	EH 50	EHD 50
LUNGHEZZA LAMA - BLADE LENGTH - LONGUEUR LAME - MESSERLÄNGE - LONGITUD CUCHILLA - DĚLKA ČEPELE	mm	250	500	500
PASSO LAMA - BLADE PITCH - ENTRE-DENT LAME - MESSEREINSTELLUNG - PASO CUCHILLA - ROZCHOD ZUBOV ČEPELE	mm	35		
ANGOLO ROTAZIONE LAME - ANGLE OF ROTATION OF BLADES - ANGLE DE ROTATION DES LAMES - MESSER-DREHWINKEL - ÁNGULO DE ROTACIÓN DE LAS CUCHILLAS - UHOL ROTÁCIE ČEPELÍ		270°		
RAPPORTO DI RIDUZIONE - REDUCTION RATIO - RAPPORT DE RÉDUCTION - UNTERSETZUNGSVERHÄLTNIS - RELACIÓN DE REDUCCIÓN - PREVODOVÝ POMER		5 : 1		
PESO - WEIGHT - POIDS - GEWICHT - PESO - HMOTNOSTĚ	kg	1.9	2.3	2.8

I DATI TECNICI**GB TECHNICAL DATA****F DONNEES TECHNIQUES****D TECHNISCHE ANGABEN****E DATOS TECNICOS****SK TECHNICKÉ ÚDAJE**

CILINDRATA - DISPLACEMENT - CYLINDRÉE - HUBRAUM - CILINDRADA - OBJEM VALCOV	cm³		25.4 27	30 35.8 (4T) 36.3	40.2 44 45.7 52.5	
PRESSIONE ACUSTICA - PRESSURE LEVEL - PRESSION ACOUSTIQUE - SCHALLDRUCK - PRESIÓN ACUSTICA - AKUSTICKÁ HLADINA HLUKU	dB (A)	^L _{WA} EN ISO 10517 EN ISO 10517/AMD1 EN 22868	95.0	96.0	99.0	*
INCERTEZZA - UNCERTAINTY - INCERTITUDE - UNSICHERHEIT - INCERTIDUMBRE - NEISTOTA	dB (A)		1.0	1.0	1.0	
LIVELLO DI POTENZA ACUSTICA MISURATO - MEASURED SOUND POWER LEVEL - NIVEAU DE PUISSANCE ACOUSTIQUE MESURÉ - SCHALLLEISTUNGSPegel GEMESSEN - NIVEL DE POTENCIA ACÚSTICA MEDIDO - NAMERANÁ ÚROVEŇ ZVUKOVÉHO VÝKONU	dB (A)	2000/14/EC EN 22868 EN ISO 3744	102.0	104.0	108.0	
INCERTEZZA - UNCERTAINTY - INCERTITUDE - UNSICHERHEIT - INCERTIDUMBRE - NEISTOTA	dB (A)		1.0	1.0	1.0	
LIVELLO POTENZA ACUSTICA GARANTITA - GUARANTEED SOUND POWER LEVEL - NIVEAU PUISSANCE ACOUSTIQUE ASSURÉ - GARANTIERTER AKUSTISCHER SCHALLEISTUNGSPegel - NIVEL POTENCIA ACÚSTICA GARANTIZADO - ZARUČENÁ AKUSTICKÁ HLADINA	dB (A)	^L _{WA} 2000/14/EC EN 22868 EN ISO 3744	104.0	106.0	110.0	
LIVELLO DI VIBRAZIONE - VIBRATION LEVEL - NIVEAU DE VIBRATION - VIBRATIONSPegel - NIVEL DE VIBRACION - ÚROVEŇ VIBRÁCIÍ	m/s²	EN ISO 10517 EN ISO 10517/AMD1 EN 22867 EN 12096	8.0 (Sx) 7.5 (Dx)	9.0 (Sx) 7.8 (Dx)	9.2 (Sx) 7.8 (Dx)	*
INCERTEZZA - UNCERTAINTY - INCERTITUDE - UNSICHERHEIT - INCERTIDUMBRE - NEISTOTA	m/s²	EN 12096	1.0 (Sx) 1.0 (Dx)	1.0 (Sx) 1.0 (Dx)	1.0 (Sx) 1.0 (Dx)	

*

I - VALORI MEDI PONDERATI (1/7 MINIMO, 6/7 PIENO CARICO)**GB** - WEIGHTED AVERAGE VALUES (1/7 MINIMUM RPM, 6/7 AT FULL LOAD)**F** - VALEURS MOYENNES PONDÉRÉS (1/7 AU RALENTI, 6/7 PLEINE CHARGE)**D** - MITTELWERTE (1/7 LEERLAUF, 6/7 VOLL BELADEN)**E** - VALORES MEDIOS PONDERADOS (1/7 MÍNIMO, 6/7 PLENA CARGA)**SK** - PRIEMERNÉ ŠTATISTICKÉ HODNOTY (1/7 VOĽNOBEH, 6/7 NA PLNÝ VÝKON V REZE)

DICHIARAZIONE DI CONFORMITÀ	DECLARATION OF CONFORMITY	DECLARATION DE CONFORMITÉ	KONFORMITÄTS - ERKLÄRUNG	DECLARACION DE CONFORMIDAD	VYHLÁSENIE O ZHODE
Italiano	English	Français	Deutsch	Español	Slovensky
Il sottoscritto,	The undersigned,	Je soussigné,	Der Unterzeichnende im Namen der,	El abajo firmante,	Dolupodpísaný,
EMAK spa via Fermi, 4 - 42011 Bagnolo in Piano (RE) ITALY					
dichiara sotto la propria responsabilità che la macchina:	declares under its own responsibility that the machine:	déclare sous sa propre responsabilité que la machine:	erklärt auf eigene Verantwortung daß die Maschine:	declara bajo su responsabilidad que la máquina:	Vyhlasuje na svoju výhradnú zodpovednosť, že stroj:
1. Genere: tagliasiope	1. Type: hedgetrimmer	1. Catégorie: taille-haies	1. Baurt: heckenschere	1. Género: cortasetos	1. Typ: krovínorez
2. Marca: / Tipo:	2. Trademark: / Type:	2. Marque: / Type:	2. Marke: / Typ:	2. Marca: / Tipo:	2. Ochranná známka: / Typ:
EH 25 - EH 50 - EHD 50					
3. identificazione di serie	3. serial identification	3. identification de série	3. Serien-Identifizierung	3. identificación de serie	3. Identifikácia série
589 XXX 0001 - 589 XXX 9999 (EH 25) - 588 XXX 0001 - 588 XXX 9999 (EH 50) - 590 XXX 0001 - 590 XXX 9999 (EHD 50)					
è conforme alle prescrizioni della direttiva	complies with the requirements established by directive	est conforme aux spécifications de la directive	den Bestimmungen des Erlasses	cumple los requisitos de la directiva	spĺňa požiadavky stanovené smernicou
2006/42/EC - 2014/30/EU - 2000/14/EC					
è conforme alle disposizioni delle seguenti norme armonizzate:	conforms with the provisions of the following harmonised standards:	est conforme aux recommandations des normes harmonisées suivantes:	ist konform mit den Bestimmungen der folgenden harmonisierten Normen:	cumple las siguientes normas armonizadas:	Spĺňa požiadavky nasledujúcich harmonizovaných noriem:
EN ISO 10517 - EN ISO 10517/AMD1 - EN 55012					
quando assemblato ed installato secondo le indicazioni contenute nelle istruzioni di montaggio	When assembled and installed according to the guidelines in the fitting instructions.	s'il est assemblé et installé selon les indications contenues dans les instructions de montage.	soweit nach den Hinweisen der Einbauanleitung montiert und installiert.	siempre que se ensamble y se instale de acuerdo con las respectivas instrucciones de montaje.	po montáži a nainštalovaní podľa pokynov uvedených v návode na montáž.

DICHIARAZIONE DI CONFORMITÀ	DECLARATION OF CONFORMITY	DECLARATION DE CONFORMITÉ	KONFORMITÄTS - ERKLÄRUNG	DECLARACION DE CONFORMIDAD	VYHLÁSENIE O ZHODE
Italiano	English	Français	Deutsch	Español	Slovensky
Procedura per valutazione di conformità seguita	Conformity assessment procedure followed	Procédures suivies pour l'évaluation de la conformité	Verfahren zur Konformitätsbeurteilung durchgeführt	Procedimientos utilizados para determinar la conformidad	Bol dodržaný postup hodnotenia
Annex V - 2000/14/EC					
Livello di potenza acustica misurato	Measured sound power level	Niveau de puissance acoustique mesuré	Schallleistungspegel gemessen	Nivel de potencia acústica medido	Nameraná úroveň zvukového výkonu
102.0 dB(A) - 104.0 dB(A) - 108.0 dB(A)⁽¹⁾					
Livello di potenza acustica garantita:	Guaranteed sound power level:	Niveau de puissance acoustique garanti:	Garantierter akustischer Schalleleistungspegel:	Nivel de potencia acústica garantizado:	Zaručovaná úroveň zvukového výkonu
104.0 dB(A) - 106.0 dB(A) - 110.0 dB(A)⁽¹⁾					

Fatto a / Fait à / made at / Aufgesetzt in / Hecho en / Miesto výroby in: Bagnolo in piano (RE) Italy - via Fermi, 4

Data / Date / Datum / Fecha / Dátum: 20/04/2016

Documentazione Tecnica depositata in Sede Amministrativa. - Direzione Tecnica
 Technical documentation available by the administrative headquarter. - Technical Department
 Documentation technique déposée auprès du Siège Administratif. - Direction Technique
 Am Geschäftssitz hinterlegte technische Dokumentation. - Technische Leitung
 Documentación técnica depositada en sede administrativa. - Dirección técnica
 Technická dokumentácia je uložená v administratívnom sídle. - Technická správa

(1)
 Vedi tabella DATI TECNICI pag.35.
 See table TECHNICAL DATA page 35.
 Voir tableau page 35 DONNEES TECHNIQUES.
 Siehe Tabelle Seite 35 TECHNISCHE ANGABEN.
 Ver tabla pág.35 DATOS TÉCNICOS.
 Pozri tabuľku na str 35 TECHNICKÉ ÚDAJE.

TABELLA DI MANUTENZIONE

Vi preghiamo di notare che i seguenti intervalli di manutenzione si applicano solamente per le normali condizioni di funzionamento. Se il vostro lavoro quotidiano è più gravoso rispetto al normale gli intervalli di manutenzione devono essere ridotti di conseguenza.		Prima di ogni utilizzo	Dopo ogni sosta per il rifornimento	Settimanalmente	Se danneggiato o difettoso
Macchina completa	Ispezionare: perdite, crepe e usura	X	X		
Lama	Ispezionare: danni, affilatura e usura	X	X		
	Affilare				X
Ingrassatore	Ispezionare: perdite, fessure e usura	X	X		
Tutte le viti e i dadi accessibili	Ispezionare e riserrare			X	

TABLEAU D'ENTRETIEN

Les intervalles d'entretien signalés ici sont valables exclusivement en cas de conditions normales de fonctionnement. Si le travail quotidien s'avère plus contraignant que prévu, réduire en conséquence les intervalles d'entretien.		Avant toute utilisation	Après chaque ravitaillement	Une fois par semaine	En cas de dommage ou de défaut
Machine complète	Vérifier : fuites, craquelures et niveau d'usure	X	X		
Lame	Vérifier: dommage, affûtage et niveau d'usure	X	X		
	Affûter				X
Graisseur	Vérifier: fuites, craquelures et niveau d'usure	X	X		
Toute la visserie accessible	Vérifier et resserrer			X	

MAINTENANCE CHART

Please note that the following maintenance intervals apply for normal operating conditions only. If your daily work requires longer than normal or harsh cutting conditions are present the suggested intervals should be shortened accordingly.		Before Each Use	After Each Refueling Stop	Weeily	If Damaged or Faulty
Complete Machine	Inspect (Leaks, Cracks, and Wear)	X	X		
Blade	Inspect (Damage, Sharpness, and Wear)	X	X		
	Sharpen				X
Grease nipple	Inspect (Leaks, Cracks, and Wear)	X	X		
All Accessible Screws and Nuts	Inspect - Retighten			X	

WARTUNGSTABELLE

Die folgenden Wartungsintervalle gelten ausschließlich bei Einsatz der Kettensäge unter normalen Betriebsbedingungen. Falls Ihre tägliche Arbeit unter schwereren Bedingungen als normal durchgeführt wird, müssen die Wartungsintervalle entsprechend verkürzt werden.		Vor jedem Gebrauch	Nach dem Betanken	Wöchentlich	Bei Schäden oder Defekten
Komplettes Gerät	Inspektionen: Leckagen, Risse und Verschleiß	X	X		
Messer	Inspektionen: Leckagen, Risse und Verschleiß	X	X		
	Schärfen				X
Schmiernippel	Inspektionen: Leckagen, Risse und Verschleiß	X	X		
Alle frei liegenden Schrauben und Muttern	Überprüfen und nachziehen			X	

RISOLUZIONE DEI PROBLEMI



ATTENZIONE: fermare sempre l'unità e scollegare la candela prima di effettuare tutte le azioni correttive raccomandato nella tabella sottostante, tranne che venga richiesto il funzionamento dell'unità.

Quando si sono verificate tutte le possibili cause e il problema non è risolto, consultare un Centro Assistenza Autorizzato. Se si verifica un problema che non è elencato in questa tabella, consultare un Centro Assistenza Autorizzato.

PROBLEMA	POSSIBILI CAUSE	SOLUZIONE
Il motore parte e funziona, ma la lama non si muove Attenzione: non toccare mai la lama quando il motore è in funzione.	1. Montaggio lama non corretto 2. Lama danneggiata 3. Frizione danneggiata 4. Serraggio eccessivo viti lama	1. Contattare un Centro Assistenza Autorizzato 2. Contattare un Centro Assistenza Autorizzato 3. Contattare un Centro Assistenza Autorizzato 4. Allentare serraggio viti lama

RÉSOLUTION DES PROBLÈMES



ATTENTION : toujours arrêter l'outil et débrancher la bougie avant d'intervenir selon les indications du tableau ci-dessous, sauf indication contraire.

Si le problème persiste après avoir vérifié toutes les causes possibles indiquées, contacter un Centre d'Assistance Agréé. En cas de problème non référencé dans ce tableau, contacter un Centre d'Assistance Agréé.

PROBLÈME	CAUSES PROBABLES	SOLUTION
Le moteur démarre et tourne, mais la lame ne se déplace pas Attention : ne jamais toucher la lame lorsque le moteur tourne.	1. Lime montée de façon incorrecte 2. Lime endommagée 3. Embrayage endommagé 4. Serrage excessif des vis de la lame	1. Contacter un Centre d'Assistance Agréé 2. Contacter un Centre d'Assistance Agréé 3. Contacter un Centre d'Assistance Agréé 4. Desserrer les vis de la lame

TROUBLESHOOTING CHART



WARNING: Always stop unit and disconnect spark plug before performing all of the recommended remedies below except remedies that require operation of the unit.

When you have checked all the possible causes listed and you are still experiencing the problem, see your Servicing Dealer. If you are experiencing a problem that is not listed in this chart, see your Servicing Dealer for service.

PROBLEM	POSSIBLE CAUSE	SOLUTION
The engine starts and runs, but the blade doesn't move Warning: never touch the blade when the engine is running.	1. Blade incorrectly fitted 2. Blade damaged 3. Clutch damaged 4. Blade screws over-tightened	1. Contact an Authorised Service Centre 2. Contact an Authorised Service Centre 3. Contact an Authorised Service Centre 4. Loosen the blade screws

STÖRUNGSBEHEBUNG



ACHTUNG: Vor Durchführung aller in der untenstehenden Tabelle empfohlenen Prüfungen das Gerät immer abstellen und die Zündkerze trennen, es sei denn, der Betrieb des Geräts wird ausdrücklich verlangt.

Wenn alle möglichen Ursachen überprüft wurden, die Störung jedoch nicht behoben werden konnte, wenden Sie sich bitte an eine autorisierte Kundendienststelle. Wenn ein Problem auftritt, das nicht in dieser Tabelle aufgeführt ist, wenden Sie sich bitte an eine autorisierte Kundendienststelle.

PROBLEM	MÖGLICHE URSACHEN	ABHILFE
Motor startet und läuft, aber das Messer bewegt sich nicht Achtung: Messer bei laufendem Motor niemals berühren.	1. Falscher Messereinsatz 2. Messer beschädigt 3. Kupplung defekt 4. Übermäßiger Anzug der Messerschrauben	1. Wenden Sie sich an eine autorisierte Servicestelle 2. Wenden Sie sich an eine autorisierte Servicestelle 3. Wenden Sie sich an eine autorisierte Servicestelle 4. Die Messerschrauben lockern

Italiano	English	Français
<p align="center">CERTIFICATO DI GARANZIA</p>	<p align="center">WARRANTY CERTIFICATE</p>	<p align="center">CERTIFICAT DE GARANTIE</p>
<p>Questa macchina è stata concepita e realizzata attraverso le più moderne tecniche produttive. La Ditta costruttrice garantisce i propri prodotti per un periodo di 24 mesi dalla data di acquisto per utilizzo privato e hobbistico. La garanzia è limitata a 12 mesi in caso di uso professionale.</p> <p>Condizioni generali di garanzia</p> <ol style="list-style-type: none"> 1) La garanzia viene riconosciuta a partire dalla data d'acquisto. La Ditta costruttrice tramite la rete di vendita ed assistenza tecnica sostituisce gratuitamente le parti difettose dovute a materiale, lavorazioni e produzione. La garanzia non toglie all'acquirente i diritti legali previsti dal codice civile contro le conseguenze dei difetti o vizi causati dalla cosa venduta. 2) Il personale tecnico interverrà il più presto possibile nei limiti di tempo concessi da esigenze organizzative. 3) Per richiedere l'assistenza in garanzia è necessario esibire al personale autorizzato il sotto riportato certificato di garanzia timbrato dal rivenditore, compilato in tutte le sue parti e corredato di fattura d'acquisto o scontrino fiscalmente obbligatorio comprovante la data d'acquisto. 4) La garanzia decade in caso di: <ul style="list-style-type: none"> - Assenza palese di manutenzione, - Utilizzo non corretto del prodotto o manomissioni, - Utilizzo di lubrificanti o combustibili non adatti, - Utilizzo di parti di ricambio o accessori non originali, - Interventi effettuati da personale non autorizzato. 5) La Ditta costruttrice esclude dalla garanzia i materiali di consumo e le parti soggette ad un normale logorio di funzionamento. 6) La garanzia esclude gli interventi di aggiornamento e miglioramento del prodotto. 7) La garanzia non copre la messa a punto e gli interventi di manutenzione che dovessero occorrere durante il periodo di garanzia. 8) Eventuali danni causati durante il trasporto devono essere immediatamente segnalati al trasportatore pena il decadere della garanzia. 9) Per i motori di altre marche (Briggs & Stratton, Subaru, Honda, Kipor, Lombardini, Kohler, ecc.) montati sulle nostre macchine, vale la garanzia concessa dai costruttori del motore. 10) La garanzia non copre eventuali danni, diretti o indiretti, causati a persone o cose da guasti della macchina o conseguenti alla forzata sospensione prolungata nell'uso della stessa. 	<p>This machine has been designed and manufactured using the most modern techniques. The manufacturer guarantees its products for 24 months from the date of purchase, for private and hobby use. The warranty is limited to 12 months in case of professional use.</p> <p>Limited warranty</p> <ol style="list-style-type: none"> 1) The warranty period starts on the date of sale. The manufacturer, acting through the sales and technical assistance network, shall replace free of charge any parts proven defective in material, machining or manufacturing. The warranty does not affect the purchaser's rights as established under legislation governing the consequences of defects in the machine. 2) Technical personnel will undertake the necessary repairs in the minimum time possible, compatible with organisational needs. 3) To make any claim under the warranty, this certificate of warranty, fully compiled, bearing the dealer's stamp, and accompanied by the invoice or receipt showing the date of purchase, must be displayed to the personnel authorised to approve work. 4) The warranty shall be null and void if: <ul style="list-style-type: none"> - the machine has evidently not been serviced correctly, - the machine has been used for improper purposes or has been modified in any way, - unsuitable lubricants and fuels have been used, - non-original spare parts and accessories have been fitted, - work has been done on the machine by unauthorised personnel. 5) The warranty does not cover consumables or parts subject to normal wear. 6) The warranty does not cover work to update or improve the machine. 7) The warranty does not cover any preparation or servicing work required during the warranty period. 8) Damage incurred during transport must be immediately brought to the attention of the carrier: failure to do so shall render null and void the warranty. 9) Engines of other manufacturers (Briggs & Stratton, Subaru, Honda, Kipor, Lombardini, Kohler, etc.) fitted to our machines are covered by the warranties of the engine manufacturer. 10) The warranty does not cover injury or damage caused directly or indirectly to persons or things by defects in the machine or by periods of extended disuse of the machine resulting from the said defects. 	<p>Cette machine a été conçue et réalisée avec les techniques de production les plus modernes. Le fabricant garantit ses produits pendant une période de 24 mois à compter de la date d'achat, en cas d'usage privé ou d'activités de bricolage. En cas d'usage professionnel, la garantie est limitée à 12 mois.</p> <p>Conditions générales de garantie</p> <ol style="list-style-type: none"> 1) La garantie est reconnue à compter de la date d'achat. Par le biais de son réseau de vente et d'assistance technique, le fabricant remplace gratuitement les pièces défectueuses dues au matériel, aux usinages et à la production. La garantie n'élimine pas, pour l'acquéreur, les droits légaux prévus par le Code Civil contre les conséquences des défauts ou des anomalies dus à l'objet vendu. 2) Le personnel technique interviendra le plus vite possible dans les délais liés aux exigences organisationnelles. 3) Pour demander l'assistance sous garantie, il est nécessaire de présenter au personnel agréé le certificat de garantie joint ci-dessous, qui devra être timbré par le revendeur, rempli intégralement et accompagné de la facture ou du reçu de caisse qui doit obligatoirement être remis pour prouver la date d'achat. 4) La garantie perd toute valeur en cas de : <ul style="list-style-type: none"> - Manque évident d'entretien. - Utilisation incorrecte ou transformations non autorisées du produit. - Utilisation de lubrifiants ou de combustibles inappropriés. - Utilisation de pièces de rechange ou d'accessoires non d'origine. - Interventions effectuées par du personnel non autorisé à ce faire. 5) Le fabricant exclut de la garantie les pièces consommables et celles qui sont soumises à une usure normale due au fonctionnement. 6) La garantie exclut les interventions de mise à jour et d'amélioration du produit. 7) La garantie ne couvre pas la mise au point et les interventions susceptibles de s'avérer nécessaires au cours de la période de garantie. 8) Tout dommage éventuellement subi au cours du transport doit être signalé sans retard au transporteur sous peine d'annulation de la garantie. 9) Pour les moteurs d'autres marques (Briggs & Stratton, Subaru, Honda, Kipor, Lombardini, Kohler, etc.) montés sur nos machines, la garantie appliquée sera celle qui est accordée par le fabricant du moteur en question. 10) La garantie ne couvre pas les éventuels dommages directs ou indirects subis par les personnes ou par les biens matériels à la suite de pannes de la machine ou dépendant d'une longue suspension forcée de l'emploi de cette dernière.

<p>MODELLO - MODELL</p> <hr/> <p>SERIAL No _____</p> <p>ACQUISTATO DAL SIG. - BOUGHT BY Mr.</p> <hr/> <hr/> <hr/>	<p>DATA - DATE</p> <hr/> <hr/> <p>CONCESSIONARIO - DEALER</p> <div style="border: 1px solid black; height: 100px; width: 100%;"></div>	<p>MODELE</p> <hr/> <p>SERIAL No _____</p> <p>ACHETE PAR MONSIEUR</p> <hr/> <hr/> <hr/>	<p>DATE</p> <hr/> <hr/> <p>REVENDEUR</p> <div style="border: 1px solid black; height: 100px; width: 100%;"></div>
---	--	---	---

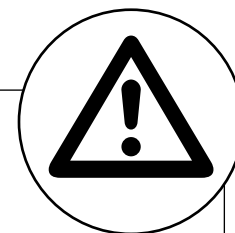
Non spedire! Allegare solo all'eventuale richiesta di garanzia tecnica.
Do not send! Only attach to requests for technical warranties.

Ne pas expédier ! Ne joindre qu'en cas de demande d'assistance technique sous garantie.

Deutsch	Español	Slovensky	
GARANTIE-ZERTIFICAT	CERTIFICADO DE GARANTÍA	ZÁRUKA	
<p>Diese Maschine wurde mit den modernsten Produktionstechniken konzipiert und gebaut. Der Hersteller garantiert seine Produkte für einen Zeitraum von 24 Monaten ab dem Kaufdatum bei Privat- und Heimwerkereinsatz. Bei professionellem Gebrauch ist die Laufzeit der Garantie auf 12 Monate beschränkt.</p> <p>Allgemeine Garantiebedingungen</p> <ol style="list-style-type: none"> Die Garantie gilt ab Kaufdatum. Die Herstellerfirma sorgt über ihr Verkaufs- und Kundendienstnetz für den kostenlosen Ersatz der Teile, die sich infolge Material-, Bearbeitungs- und Fabrikationsfehler als defekt erweisen. Durch die Garantie verliert der Käufer nicht die vom Bürgerlichen Gesetzbuch vorgesehenen gesetzlichen Rechte gegen die Folgen der von der verkauften Sache verursachten Defekte oder Mängel. Soweit organisatorisch machbar greift das technische Personal so schnell wie möglich ein. Bei Anforderung eines Garantieeingriffs muss dem befugten Personal der untenstehende, vom Verkäufer abgestempelte und vollständig ausgefüllte Garantieschein zusammen mit der Rechnung bzw. dem Kassenzettel zum Nachweis des Kaufdatums vorgelegt werden. In folgenden Fällen verfällt jeder Garantieanspruch: <ul style="list-style-type: none"> - Bei offensichtlicher Unterlassung der Wartung, - Bei nicht korrekter Verwendung oder Veränderungen des Produkts, - Bei Benutzung von ungeeigneten Schmiermitteln oder Treibmitteln, - Bei Benutzung von nicht originalen Zubehör- und Ersatzteilen - Nach Eingriffen, die von unbefugtem Personal durchgeführt wurden. Verbrauchsmaterial und die Teile, die einem normalen Verschleiß durch Betrieb ausgesetzt sind, werden vom Hersteller von der Garantie ausgeschlossen. Von der Garantie ausgeschlossen sind Eingriffe zur Überholung und Verbesserung des Produkts. Die Garantie deckt nicht die während der Garantielaufzeit erforderlichen Einstellungen und Wartungseingriffe. Eventuelle Transportschäden müssen dem Spediteur unverzüglich gemeldet werden, ansonsten verfällt der Garantieanspruch. Für die Motoren anderer Marken (Briggs & Stratton, Subaru, Honda, Kipor, Lombardini, Kohler, usw.), die an unseren Maschinen installiert werden, gilt die vom Hersteller des Motors gewährte Garantie. Die Garantie deckt keine eventuellen direkten oder indirekten Personen- oder Sachschäden, die durch Defekte der Maschine oder deren anhaltender Nichtbenutzung verursacht wurden. 	<p>Esta máquina ha sido proyectada y fabricada con las técnicas más modernas. El fabricante garantiza sus productos durante 24 meses desde la fecha de compra, siempre que el uso sea privado/aficionado. La garantía se limita a 12 meses en caso de uso profesional.</p> <p>Condiciones generales de garantía</p> <ol style="list-style-type: none"> La garantía es válida a partir de la fecha de compra. El Fabricante cambiará gratuitamente las piezas que presenten defectos en el material, el trabajo o la producción, mediante su red de venta y asistencia técnica. La garantía no anula los derechos legales del comprador, previstos por el código civil, contra las consecuencias de defectos o vicios provocados por el producto vendido. El personal técnico efectuará las intervenciones lo antes posible y dentro de los plazos impuestos por exigencias de organización. Para solicitar la asistencia en garantía, es necesario mostrar el certificado de garantía ilustrado a continuación, junto a la factura o el tique que demuestren la fecha de compra, al personal autorizado; asimismo, para que el certificado sea válido, se han de completar todas sus partes y ha de estar debidamente timbrado por el vendedor. La garantía pierde su validez en los siguientes casos: <ul style="list-style-type: none"> - Falta evidente de mantenimiento. - Uso incorrecto o manipulación del producto. - Uso de lubricantes o combustibles inadecuados. - Uso de piezas de recambio o accesorios no originales. - Intervenciones efectuadas por parte de personal no autorizado. La garantía no incluye ni los materiales consumibles ni las piezas sujetas a un desgaste normal de funcionamiento. La garantía tampoco incluye las intervenciones de actualización o mejora del producto. La puesta a punto o las intervenciones de mantenimiento eventualmente necesarias durante el periodo de garantía no están cubiertas por la garantía. Cualquier daño provocado durante el transporte tiene que ser señalado de inmediato al transportista bajo pena de anulación de la garantía. Para los motores de otras marcas (Briggs & Stratton, Subaru, Honda, Kipor, Lombardini, Kohler, etc.) montados en nuestras máquinas, será válida la garantía de los Fabricantes del motor. La garantía no cubre los eventuales daños materiales o personales, directos o indirectos, provocados por averías de la máquina o por la interrupción forzada y prolongada del funcionamiento de la misma. 	<p>Tento prístroj bol navrhnutý a zrealizovaný pomocou najmodernejších výrobných techník. Výrobca poskytuje na svoje výrobky 24 mesačnú záruku od dátumu nákupu v prípade používania súkromnými osobami a pri používaní vo voľnom čase. V prípade profesionálneho používania je záruka obmedzená na 12 mesiacov.</p> <p>PODMIENKY ZÁRUKY</p> <ol style="list-style-type: none"> Záruka sa uplatňuje od dátumu nákupu. Výrobca, prostredníctvom predajnej siete a technického servisu, bezplatne vymení časti, ktoré sú chybné v dôsledku chyby materiálu, opracovania a výroby. Záruka neuberá kupujúcemu právne nároky vyplývajúce z občianskeho zákonníka v prípade chýb alebo kazov spôsobených predanou vecou. Technický personál zasiahne čo najrýchlejšie v časových lehotách, ktoré mu umožnia organizačné požiadavky. Na vyžiadanie záručnej opravy je potrebné predložiť oprávnenému personálu nižšie uvedený záručný list opečiatkovaný predajcom, vyplnený vo všetkých častiach a doplnený nákupnou faktúrou alebo pokladničným blokom, povinným na daňové účely, na ktorom je uvedený dátum nákupu. Záruka sa neuplatňuje v prípade: <ul style="list-style-type: none"> - Zjavnej absencie údržby. - Nesprávneho používania výrobku alebo jeho poškodenia. - Použitia nevhodných mazadiel alebo pohonných látok. - Použitia neoriginálnych náhradných súčiastok alebo doplnkov - Zásahov vykonaných neoprávnenými osobami. 5) Výrobca vyníma zo záruky spotrebné materiály a súčasti, ktoré podliehajú bežnému funkčnému opotrebeniu. Záruka sa nevzťahuje na zásahy modernizácie alebo vylepšenia výrobku Záruka nepokrýva nastavovanie a údržbu, ktoré by mali byť potrebné počas záručnej lehoty Prípadné škody spôsobené prepravou musia byť ihneď nahlásené prepravcovi, inak záruku nemožno uplatniť Na motory ostatných značiek (Briggs & Stratton, Subaru, Honda, Kipor, Lombardini, Kohler, atď.), namontované na naše prístroje, sa vzťahuje záruka poskytnutá výrobcami motora. Záruka nepokrýva prípadné škody, priame alebo nepriame, spôsobené osobám alebo na veciach poruchami prístroja alebo ktoré sú následkom núteného predĺženého pozastavenia jeho používania. 	
<p>MODELLE</p> <p>_____</p> <p>SERIAL No _____</p> <p>GEKAUFT VON Hrn. _____</p> <p>_____</p> <p>_____</p>	<p>DATUM</p> <p>_____</p> <p>_____</p> <p>VERKAUFER</p> <p>_____</p> <p>_____</p>	<p>MODEL - MODEL</p> <p>_____</p> <p>VÝROBNÉ Č. _____</p> <p>SERIJSKA ŠT. _____</p> <p>COMPRADOR - GEKOCHT DOOR</p> <p>_____</p> <p>_____</p>	<p>DÁTUM - DATUM</p> <p>_____</p> <p>_____</p> <p>PREDAJCA - PRODAJALEC</p> <p>_____</p> <p>_____</p>

Nicht senden! Der Garantieschein muss nur bei einer eventuellen Anforderung eines Garantieeingriffs vorgelegt werden.

Neposielajte! Priložte iba k prípadnej žiadosti o technický servis. Ne pošiljaj! Priložite samo zahtevam za tehnično garancijo.



- I** **ATTENZIONE:** Questo manuale deve accompagnare la macchina durante tutta la sua vita.
- GB** **WARNING:** This owner's manual must stay with the machine for all its life.
- F** **ATTENTION:** Ce manuel doit accompagner le moteur tout au long de sa vie.
- D** **ACHTUNG:** Bewahren Sie diese Anleitung für die gesamte Lebensdauer des Geräts auf
- E** **ATENCIÓN:** Este manual debe acompañar a la máquina hasta su desguace.
- SK** **UPOZORNENIE** - Tento návod musí sprevádzať prístroj po celú dobu jej životnosti.